

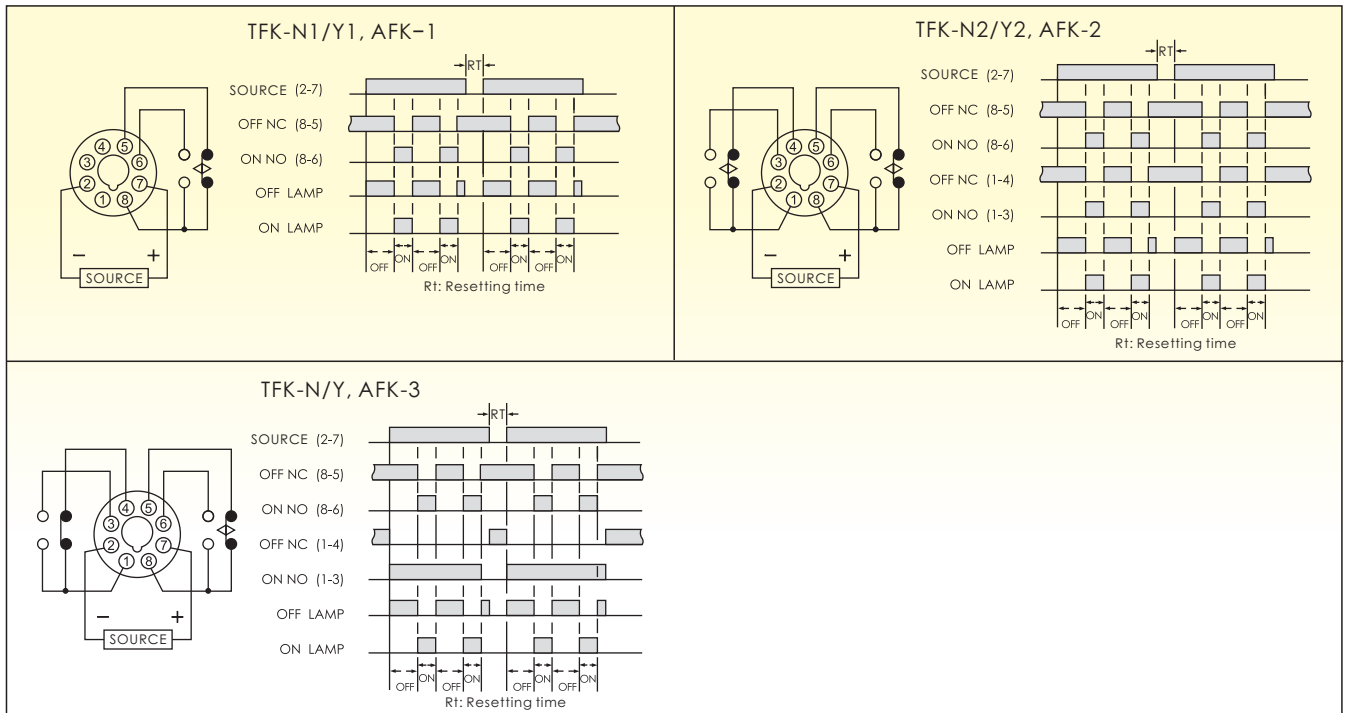


- 內裝CMOS IC故具高信賴度及穩定度
- 精確度高，往復誤差小於±1%以下
- ON-OFF時間相等，可調整往復動作時間
- 交流或直流輸入電壓種類廣泛，可供用戶選擇
- 提供1sec至100hrs時間範圍可供客戶選擇

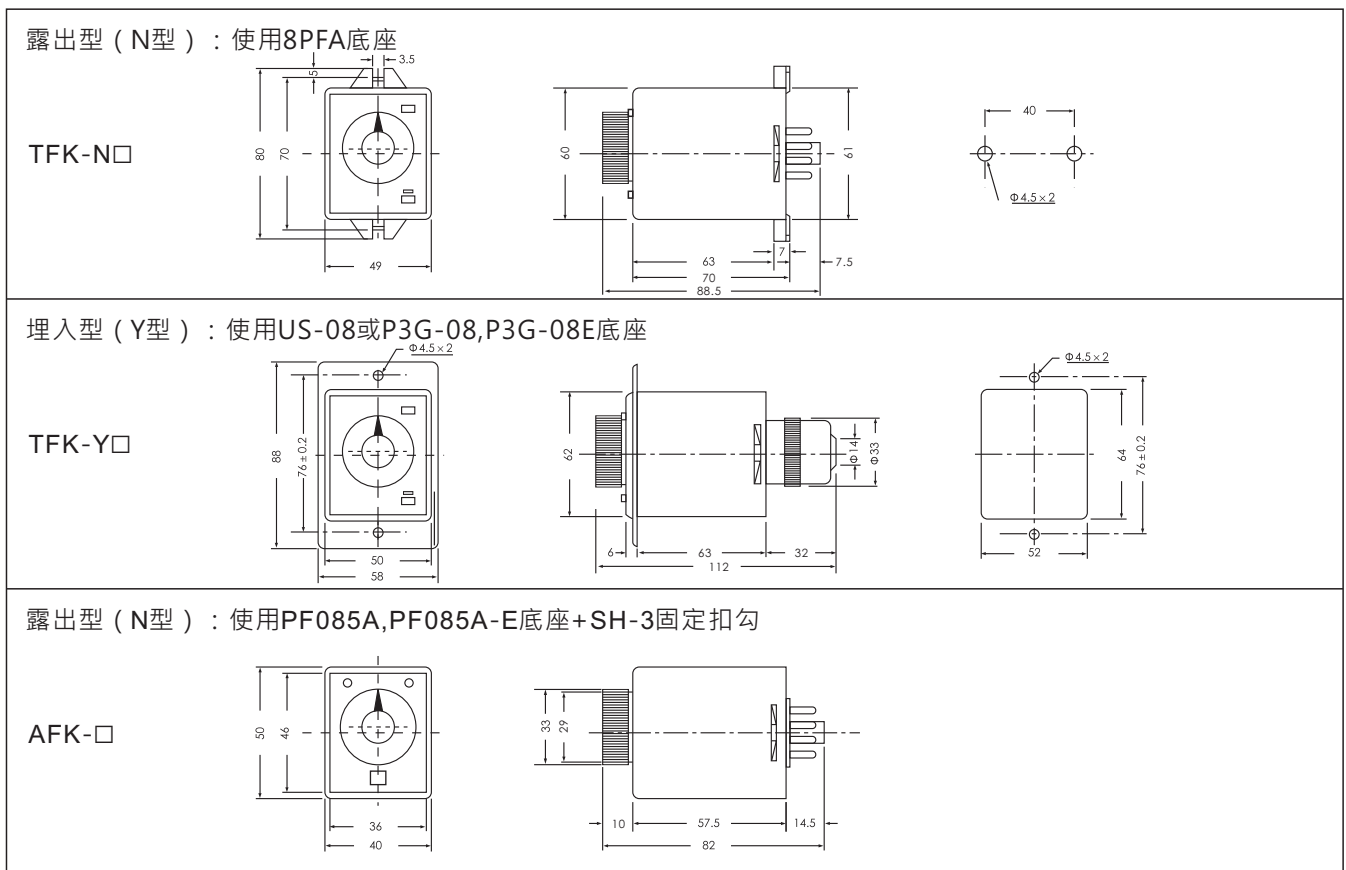
規格

時間範圍		SEC: 1, 3, 6, 10, 30, 60, 100 MIN: 3, 6, 10, 30, 60, 100 H R: 3, 6, 10, 24, 30, 60, 100					
型號		TFK-N / TFK-Y			AFK		
額定電壓		DC(V): 12, 24, 48, 110 AC(V): 12, 24, 48, 110, 220, 240, 380, 415, 440 50/60Hz					
指示燈動作		ON-UP 兩只指示燈					
輸出接點	接點型式	TFK-N1 TFK-Y1	TFK-N2 TFK-Y2	TFK-N TFK-Y	AFK-1	AFK-2	AFK-3
	限時1C	5A 250VAC 電阻性負載		5A 250VAC 電阻性負載	5A 250VAC 電阻性負載		5A 250VAC 電阻性負載
	限時2C		5A 250VAC 電阻性負載			5A 250VAC 電阻性負載	
	瞬時1C			5A 250VAC 電阻性負載			5A 250VAC 電阻性負載
壽命	機械	5×10 ⁶ times					
	電氣	10 ⁵ times					
復歸時間		0.1 sec max					
消耗功率		2VA					
使用周圍溫度		-10°C~+55°C					
使用周圍濕度		45~85%RH					
重量		Approx. 200g			Approx. 140g		

接線圖與時序圖



外觀尺寸圖



ANV ANV 士研電機股份有限公司 ANV ELECTRIC CO., LTD.

高雄總公司

高雄市三民區金山路151號
Tel: +886 7 359 5833 Fax: +886 7 359 5822
E-Mail: anv@anv.com.tw

台北分公司

新北市泰山區福興三街166號
Tel: +886 2 2296 3133 Fax: +886 2 2296 3233
E-Mail: taipei@anv.com.tw

台南分公司

台南市東區林森路一段60號
Tel: +886 6 216 0988 Fax: +886 6 216 0388
E-Mail: tainan@anv.com.tw

士研電機(香港)有限公司

香港沙田偉華中心4座14樓B室
Tel: +852 2690 2588 Fax: +852 2690 2511
E-Mail: hkg@anv.com.tw

台中分公司

台中市南屯區文心路一段532號
Tel: +886 4 2320 9930 Fax: +886 4 2320 9960
E-Mail: taichung@anv.com.tw

士研電機(馬)有限公司

25-1, Jalan 1/116B, Kuchai Entrepreneur's Park,
Off Jalan Kuchai Lama, 58200 Kuala Lumpur, Malaysia
Tel: +60 3 7980 3328 Fax: +60 3 7980 3779
E-Mail: anv@anv.com.my