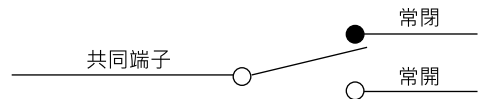


# FS Foot Switches

**特徵**

- 塑膠系列外殼
- 金屬系列外殼

**接點型式**



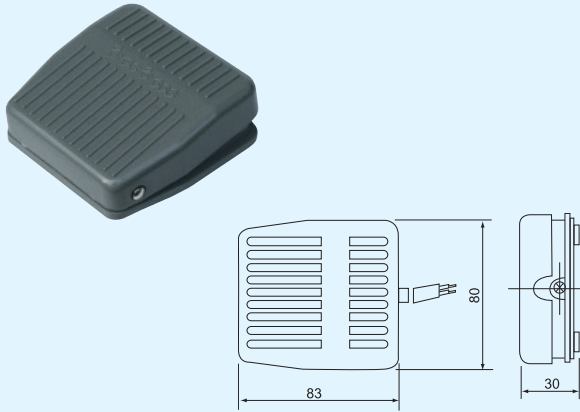
**特性**

種類	型號	負載	微動開關形式	電纜種類/長度	接點	動作壓力	外殼材質
標準型/復歸式	FS-101	10A 250VAC	V型微動開關	0.75mm <sup>2</sup> ,3C/0.5 meter(米),1 meter(米)~3 meter(米)	1A1B	1.2kg	塑膠
	FS-102	15A 250VAC	MS-1704	0.75mm <sup>2</sup> ,3C/1 meter(米),1.5 meter(米)~2 meter(米)	1A1B	1.1kg	
	FS-103	15A 250VAC	V型微動開關x2	0.75mm <sup>2</sup> ,3C/0.5 meter(米),1 meter(米)~3 meter(米)	2A2B	1.2kg	鋁合金
	FS-104	15A 250VAC	MS-1704x2	0.75mm <sup>2</sup> ,3C/1 meter(米),1 meter(米)~3 meter(米)	2A2B	1.1kg	
標準型/交替式	FS-105	6A 250VAC	交替式開關	0.75mm <sup>2</sup> ,2C/1 meter(米),1 meter(米)~2 meter(米)	PUSH ON PUSH OFF	2kg	塑膠
	FS-106	6A 250VAC	日制交替式開關	0.75mm <sup>2</sup> ,3C/1 meter(米)	PUSH 1A PUSH 1B	1.5kg	
小型前踩式	FS-201	10A 250VAC	V型微動開關	0.5mm <sup>2</sup> ,3C/1 meter(米)~3 meter(米)	1A1B	0.7kg	塑膠
小型前踩式 附固定片	FS-202	10A 250VAC			1A1B	0.7kg	
	FS-01	10A 250VAC			1A1B	0.7kg	
	FS-1,FS-2	10A 250VAC			1A1B	0.9kg	鐵殼
護蓋型	FS-302	15A 250VAC	MS-1704	附電纜固定頭，不附電纜	1A1B	3.2kg	鋁合金
	FS-305	6A 250VAC	交替式開關		PUSH ON PUSH OFF	3.1kg	
	FS-306	6A 250VAC	日制交替式開關		PUSH 1A PUSH 1B	3.5kg	
全罩式護蓋型	FS-502	15A250VAC	MS-1704		1A1B	3.2kg	
	FS-602	15A250VAC	MS-1704x2		2A2B	3.2kg	
大型	FS-402	15A250VAC	MS-1704		2A2B	3.2kg	
	FS-702	15A250VAC	MS-1704		1A1B	3.2kg	
	FS-802	15A 250VAC	MS-1704		2A2B	3.2kg	

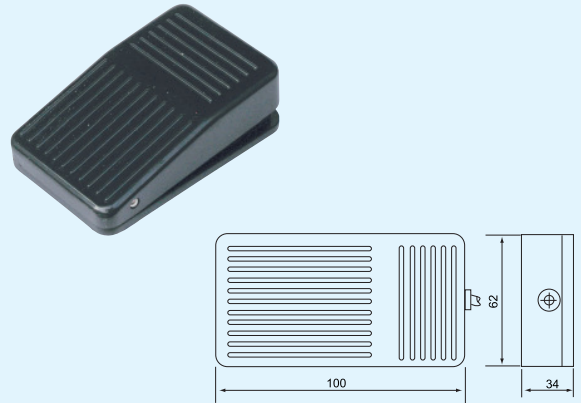
注：FS3, FS4系列防水型專用時，尾數加“R”。

## 外觀和尺寸

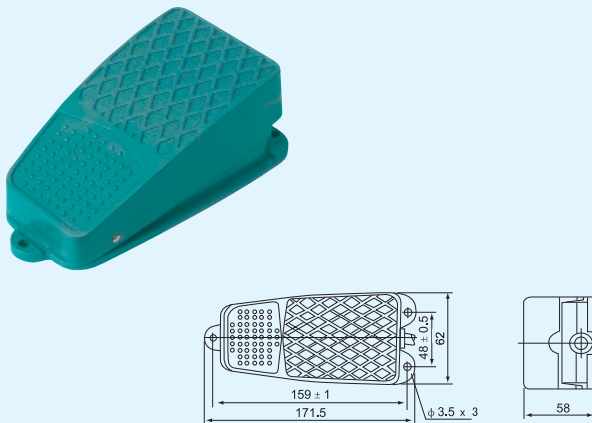
FS-201



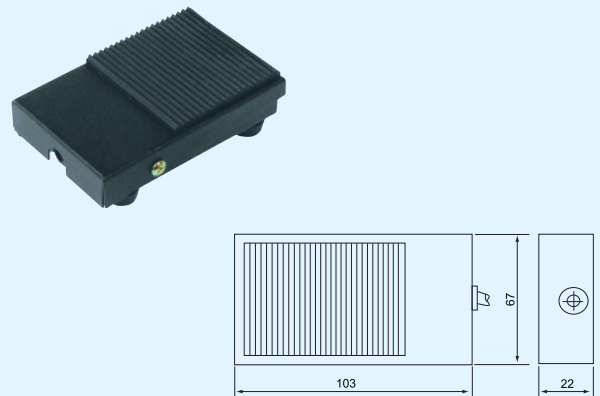
FS-01



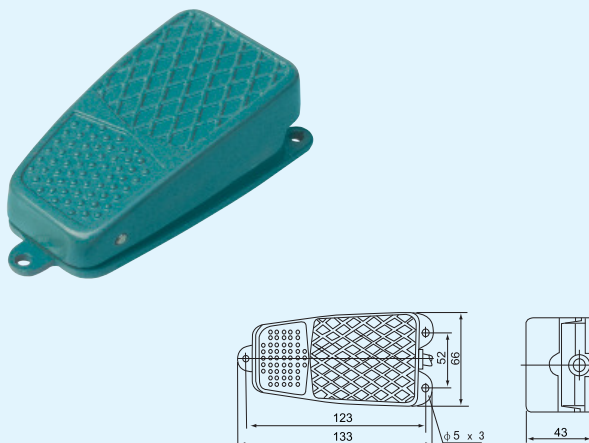
FS-101 102 103 104 105 106



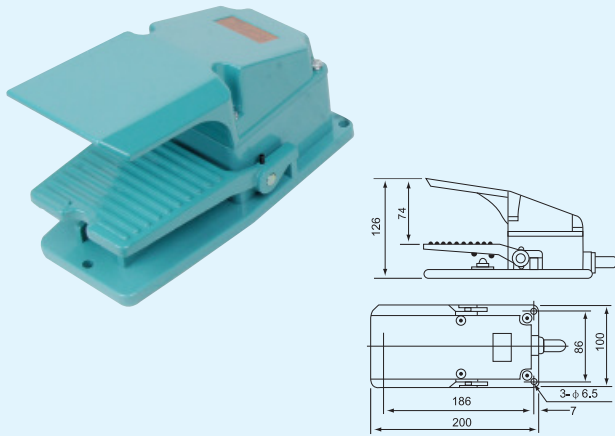
FS-1



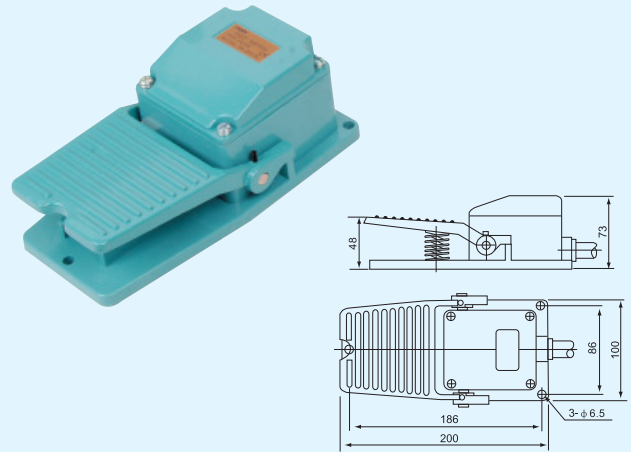
FS-2



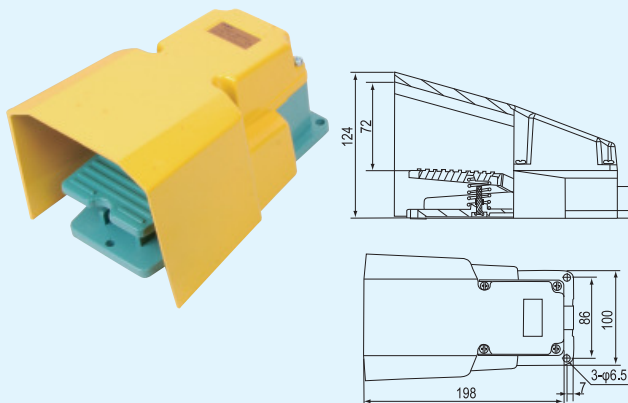
FS-302



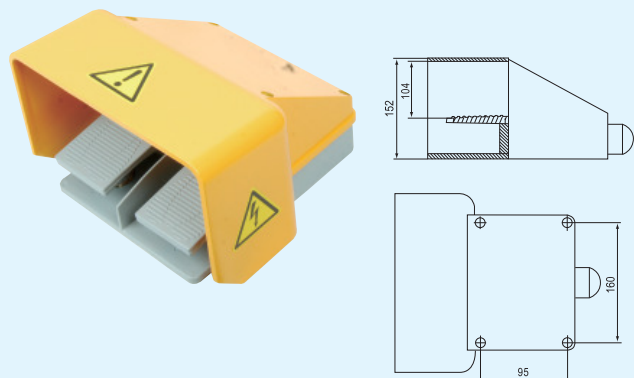
FS-402



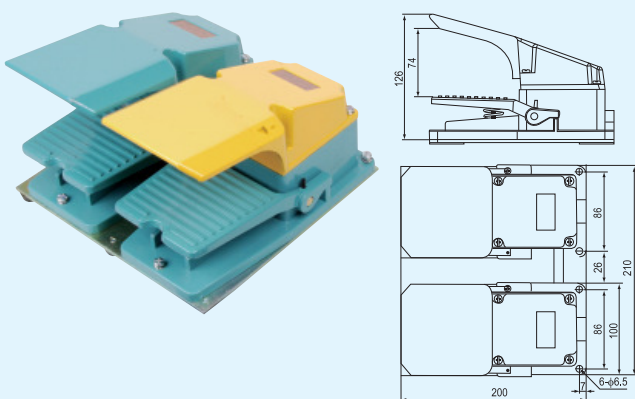
FS-502



FS-602



FS-702



FS-802

