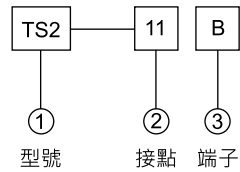


TS2 Toggle Switches

特徵

- 電流分10A及15A
- 切換方式有固定式及復位式(單投及雙投皆可復歸)
- 接線端子有螺絲端子及焊接端子(亦可用快速端子)
- 防水套可防水、防油，適用於全系列
- 固定孔徑: ϕ 12mm

訂貨索引



額定值

負載	型號	AC負載	DC負載
阻抗負載	TS2	15A 250V 20A 125V	0.5A 250V 0.9A 125V
電感性負載	TS2	15A 250V 20A 125V	0.3A 250V 0.5A 125V 15A 30V
指示燈負載	TS2	400W 125V 800W 250V	7A 30V
電動機負載	TS2	400W 125V(single phase)	-
	TS2	750W 250V(three phase)	

特性

接觸阻抗	15MΩ以下(初期值)
絕緣阻抗	100MΩ以上above(在500VDC下)
耐電壓	2000VAC, 50/60Hz持續1分鐘
振動	10至55Hz, 1.5mm雙振幅
使用周圍溫度	-25°C~+80°C
使用周圍濕度	85%以下
使用壽命	機械: 500,000次以上
	電氣: 100,000次以上

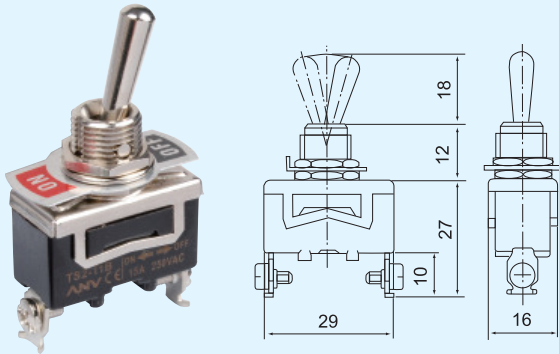
型號說明

項目	代號	說明
型號	TS2	15A 250VAC
	TS2-R	15A 250VAC 自動復位
接點	11	單極單投
	12	單極單投
	13	單極雙投(中間OFF)
	131	單極雙投(中間OFF單邊復位)
	21	雙極單投
	22	雙極單投
	23	雙極雙投(中間OFF)
端子	231	雙極雙投(中間OFF單邊復位)
	A	快速端子(#250)
	B	螺絲端子

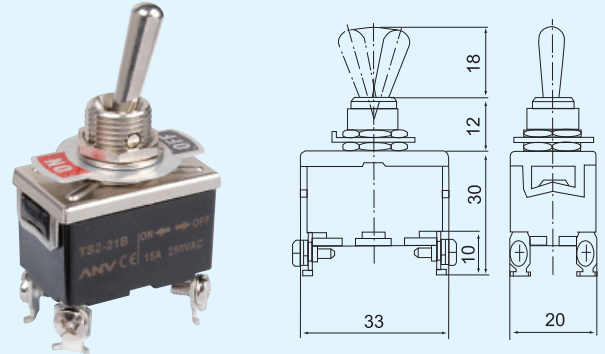


外觀和尺寸

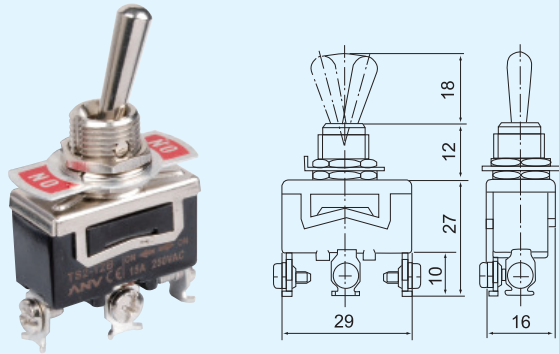
TS2-11B, TS2-R11B



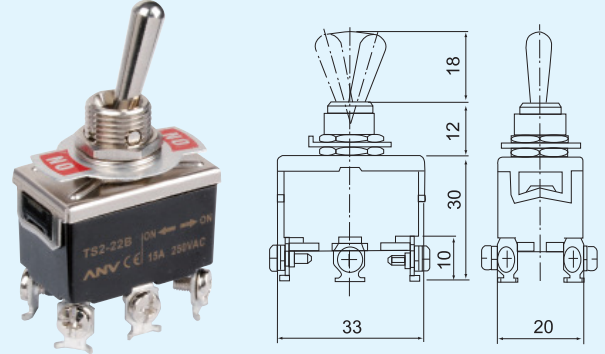
TS2-21B, TS2-R21B



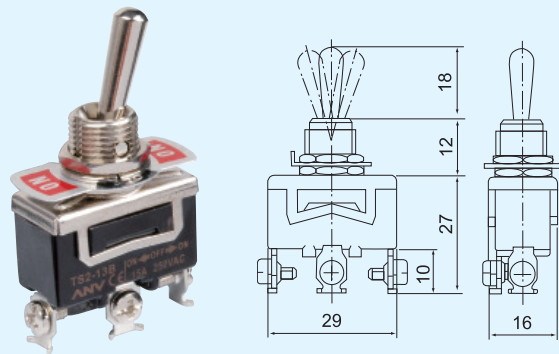
TS2-12B, TS2-R12B



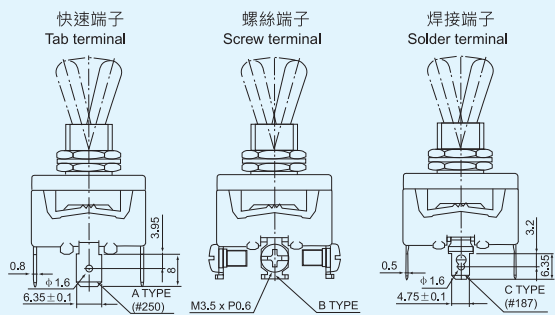
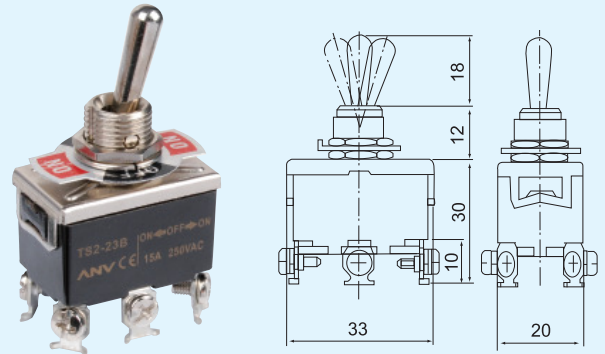
TS2-22B, TS2-R22B



TS2-13B, TS2-R13B



TS2-23B, TS2-R23B



COW 防水套

