

L4D-72

DIN Size W72 × H72mm

- LED數字顯示計時功能，可有效監視計時動作
- 共有12種輸出控制模式可設定，廣泛應用於多種場合
- 時間範圍(0.001秒到9999小時)可選擇
- 可選擇正數或倒數計時模式
- 具有停電記憶功能
- 可選擇4種按鍵鎖定功能模式

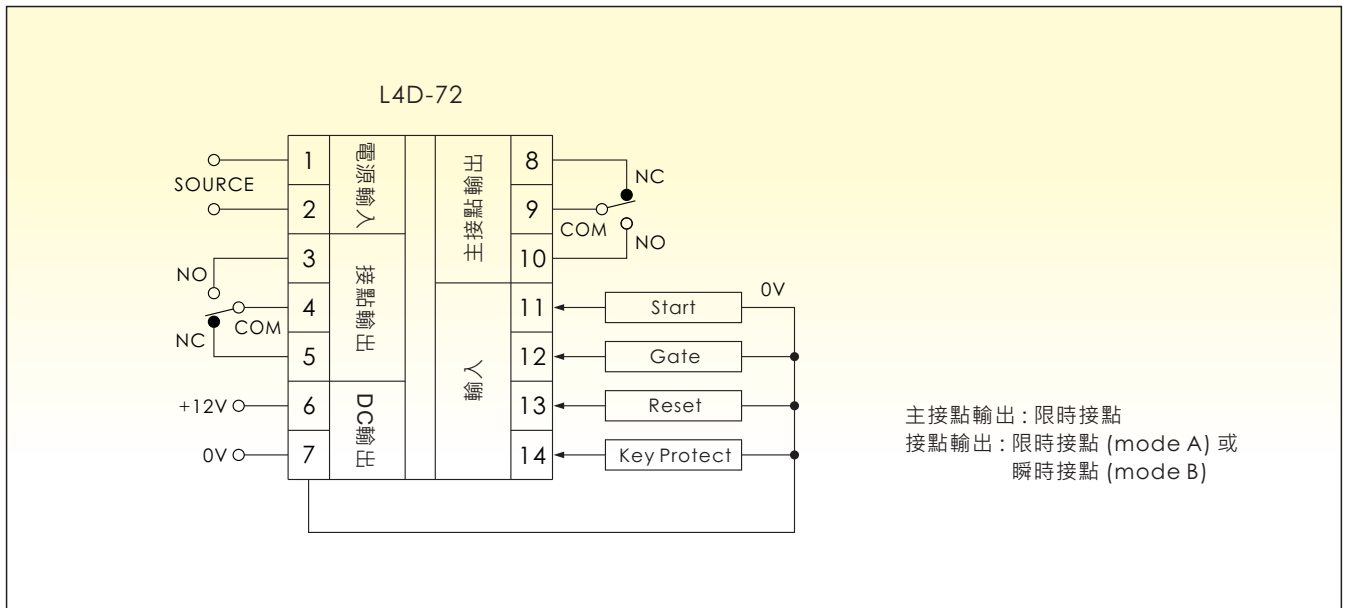


L4D-72

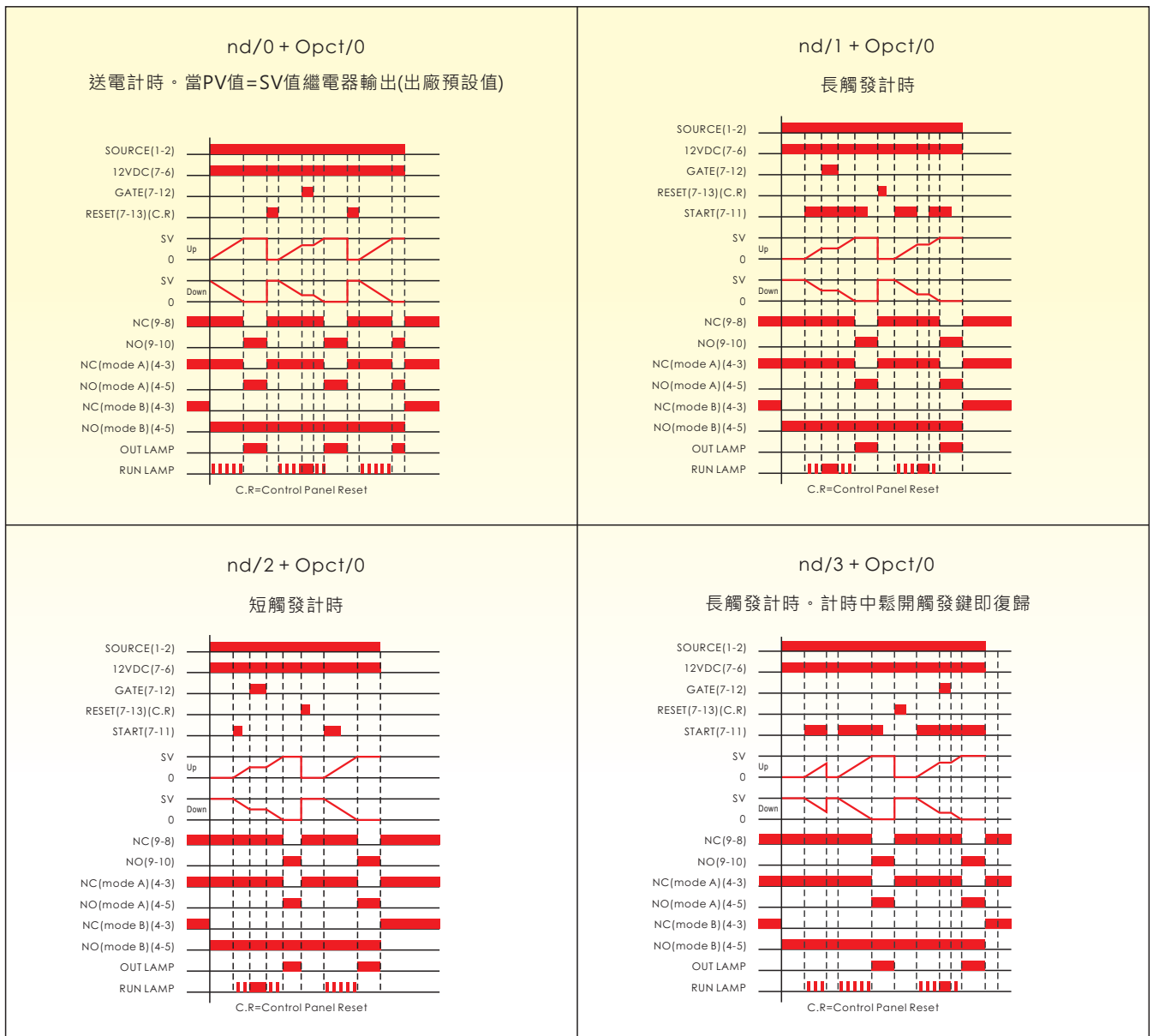
規格

型號	L4D-72	
額定電壓	12 ~ 60VDC/AC 50/60Hz 100 ~ 240VAC 50/60Hz	
操作電壓範圍	額定電壓的85~110%	
時間範圍	9.999S/99.99S/999.9S/9999S/99M59S/999.9M/9999M/99H59M/999.9H/9999H	
控制輸出	限時接點1C+瞬時接點1C或限時接點2C 7+11 Start input 7+12 Gate input 7+13 Reset input 7+14 Key protect input 7+6 DC 12V output	
接點容量	5A 250VAC 電阻性負載	
外部復位	○	
外部暫停	○	
外部觸發	○	
外部鎖鍵	○	
停電記憶	○	
電壓輸出 12VDC	○	
壽命	機械	5×10^6 times
	電氣	10^5 times
復歸時間	0.1 sec max	
消耗功率	Max. 3VA	
使用周圍溫度	-10°C ~ + 55°C	
使用周圍濕度	45 ~ 85%RH	
重量	Approx. 197g	

接線圖

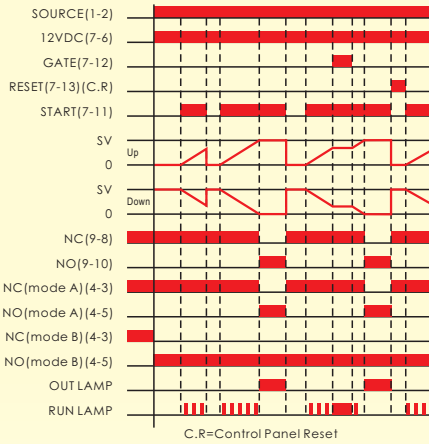


時序圖



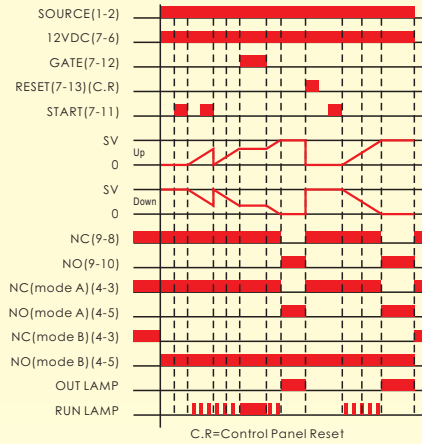
nd/4 + Opct/0

長觸發計時。計時中或計時結束時鬆開觸發鍵即復歸



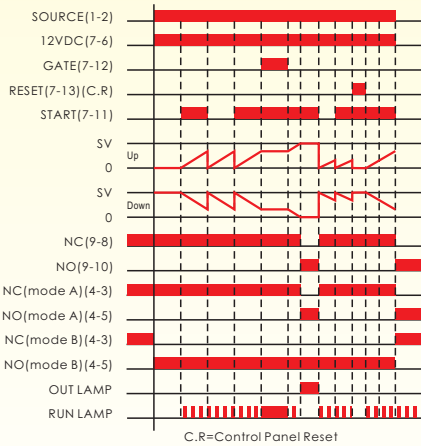
nd/5 + Opct/0

鬆開觸發鍵計時



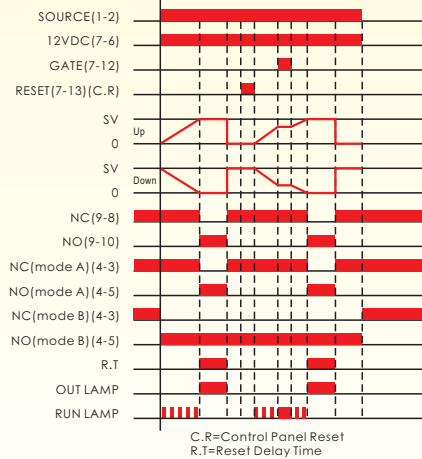
nd/6 + Opct/0

按下或鬆開觸發鍵都會重新計時



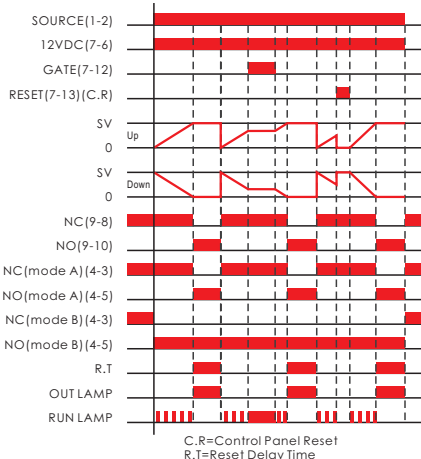
nd/0 + Opct/1

送電計時。繼電器輸出後必須等待延遲時間結束才復歸，且PV值返回初始值



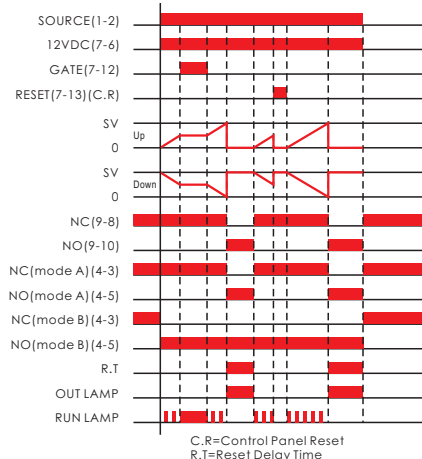
nd/0 + Opct/2

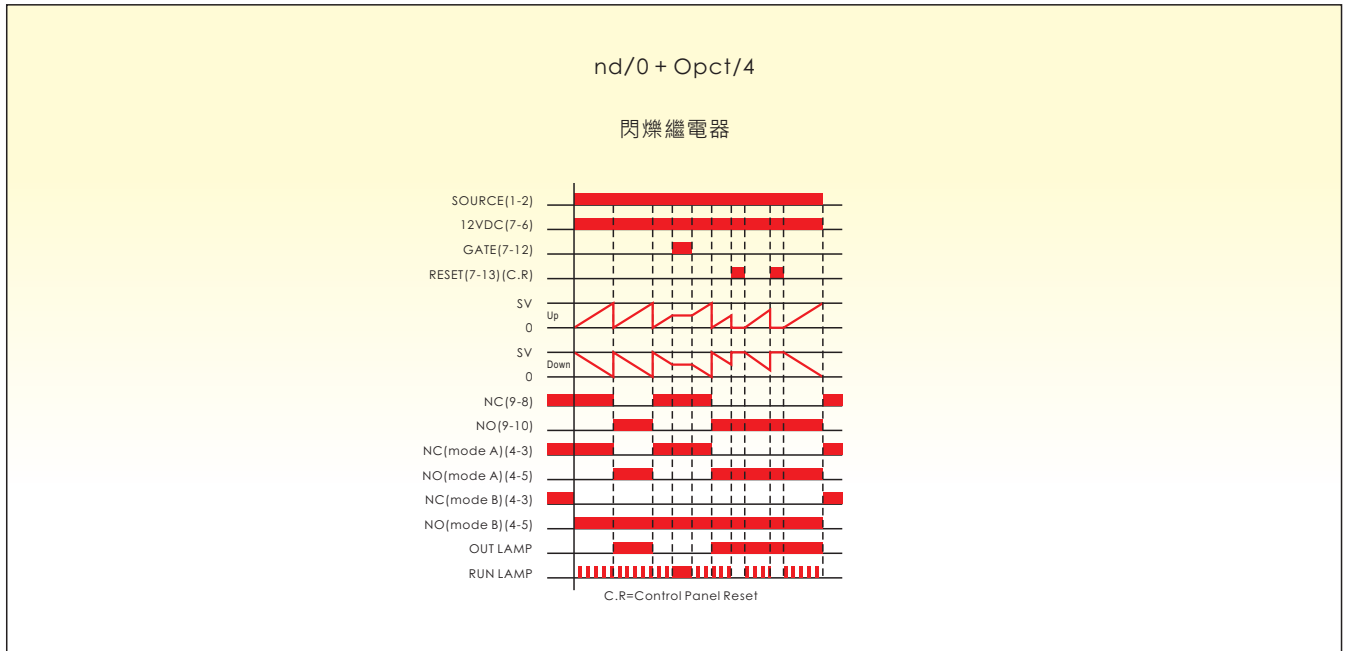
送電計時。繼電器輸出後必須等待延遲時間結束才復歸，且PV值返回初始值，並重新計時



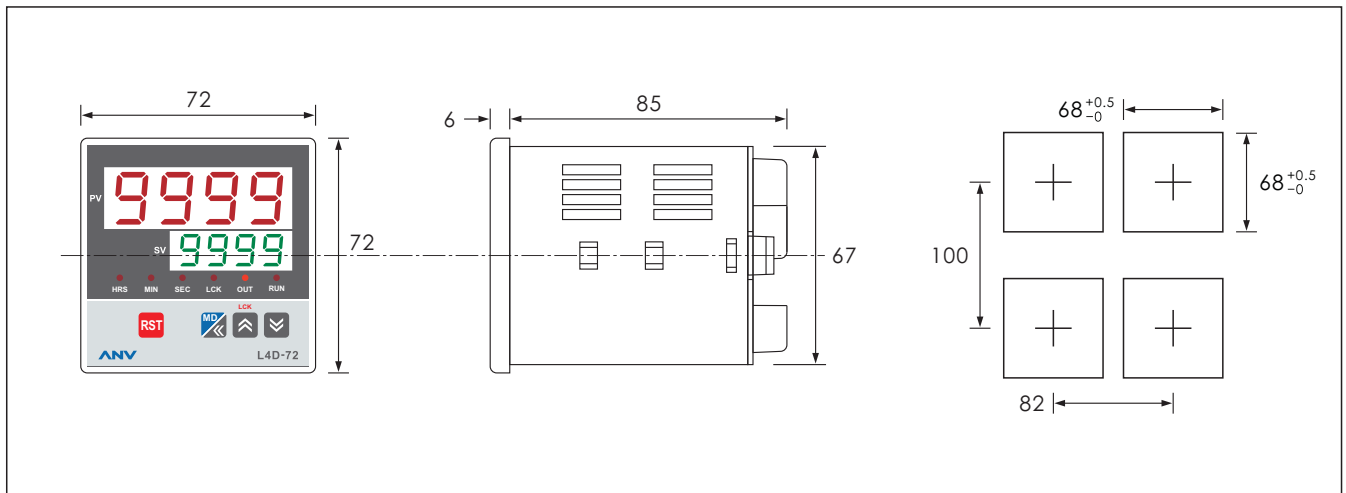
nd/0 + Opct/3

送電計時。繼電器輸出後PV值返回初始值，必須等待延遲時間結束繼電器才復歸，並重新計時





外觀尺寸圖



ANV ANV 士研電機股份有限公司 ANV ELECTRIC CO., LTD.

高雄總公司

高雄市三民區金山路151號
Tel: +886 7 359 5833 Fax: +886 7 359 5822
E-Mail: anv@anv.com.tw

台北分公司

新北市泰山區福興三街166號
Tel: +886 2 2296 3133 Fax: +886 2 2296 3233
E-Mail: taipei@anv.com.tw

台南分公司

台南市東區林森路一段60號
Tel: +886 6 216 0988 Fax: +886 6 216 0388
E-Mail: tainan@anv.com.tw

士研電機(香港)有限公司

香港沙田偉華中心4座14樓B室
Tel: +852 2690 2588 Fax: +852 2690 2511
E-Mail: hkg@anv.com.tw

台中分公司

台中市南屯區文心路一段532號
Tel: +886 4 2320 9930 Fax: +886 4 2320 9960
E-Mail: taichung@anv.com.tw

士研電機(馬)有限公司

25-1, Jalan 1/116B, Kuchai Entrepreneur's Park,
Off Jalan Kuchai Lama, 58200 Kuala Lumpur, Malaysia
Tel: +60 3 7980 3328 Fax: +60 3 7980 3779
E-Mail: anv@anv.com.my