


## 長距離型光電開關

### EFD Series

- 長距離工作場合
- IP66防水防塵保護結構

### 型號列表

外觀樣式	型號	檢測距離	控制輸出	工作電壓	光源
	EFD-30D	30cm	NPN+PNP NO/NC	10~30VDC 5線式	紅外線
	EFD-70D	70cm			
	EFD-100D	100cm			
	EFD-200D	200cm			
	EFD-300D	300cm			
	EFD-300M	300cm	NPN+PNP NO/NC	10~30VDC 5線式	LED 紅光
	EFD-500M	500cm			
	EFD-800M	800cm			
	EFD-1000M	1000cm			

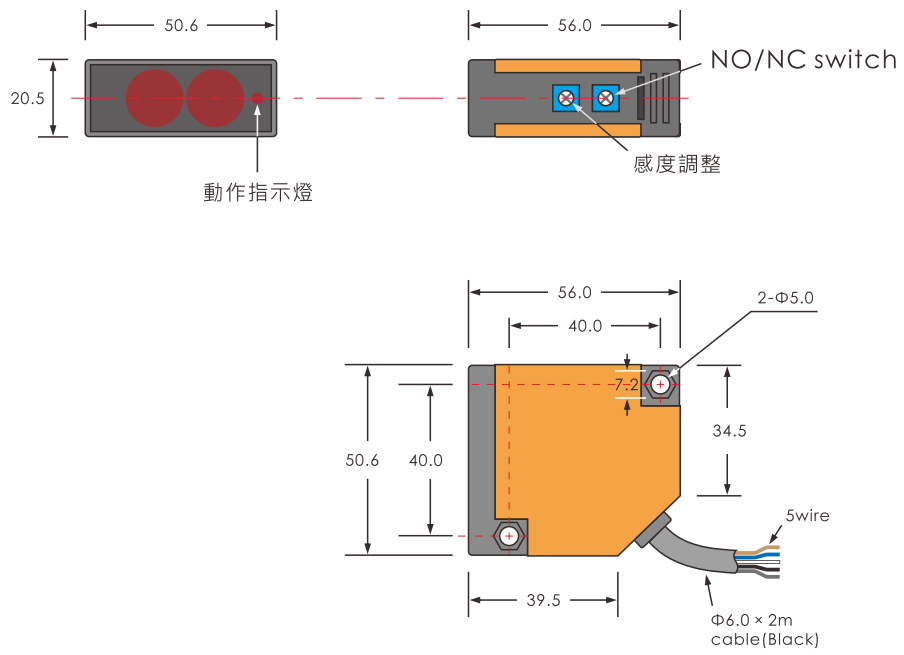
規格

感測方式	直接反射型	鏡片反射型
光源	紅外線	紅光 LED
反應頻率	400Hz	
應差	檢測距離的10%以下	
控制輸出	NPN+PNP 入光ON/ 遮光ON 旋鈕切換	
工作電壓	10~30VDC 漣波(P-P)10%以下	
漏電流	< 30mA	
復歸時間	1ms	
最大負載電流	DC 30V 100mA max.	
指示燈	動作指示燈(紅燈)	
保護回路	電源反接保護, 短路保護, 突波吸收保護	
使用周圍溫度	-25°C ~ 70°C	
使用周圍濕度	35 ~ 95%RH	
使用環境照度	白熾燈: 最大5000流明/ 日光: 最大10000流明	
絕緣阻抗	20MΩ 以上(DC500V MEGA) 充電部整體與外殼間	
耐電壓	AC1000V 50/60Hz 1min 充電部整體與外殼間	
耐振動	10 ~ 55Hz 重複振幅1.5mm X,Y,Z 各方向連續2小時	
耐衝擊	500m/S <sup>2</sup> (約50G) X, Y, Z 各方向3次	
保護構造	IP66/ 耐油	
材質	外殼: 強化塑膠, 檢測面: 壓克力 螺絲螺母: 鐵鍍鎳 安裝支架: 鐵鍍鎳 螺絲起子: 塑鋼	
出線方式	出線 Φ6.0 × 2m × 0.23mm × 5wire PVC耐油電線	
重量	Approx. 210g	Approx. 230g
配件	安裝支架 螺絲起子 螺絲 × 2, 螺母 × 2	反射鏡片 安裝支架 螺絲起子 螺絲 × 2, 螺母 × 2

外形尺寸圖

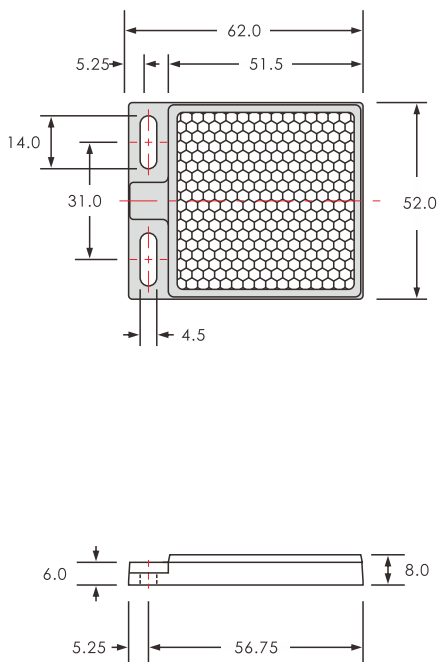
(單位: mm)

EFD Series



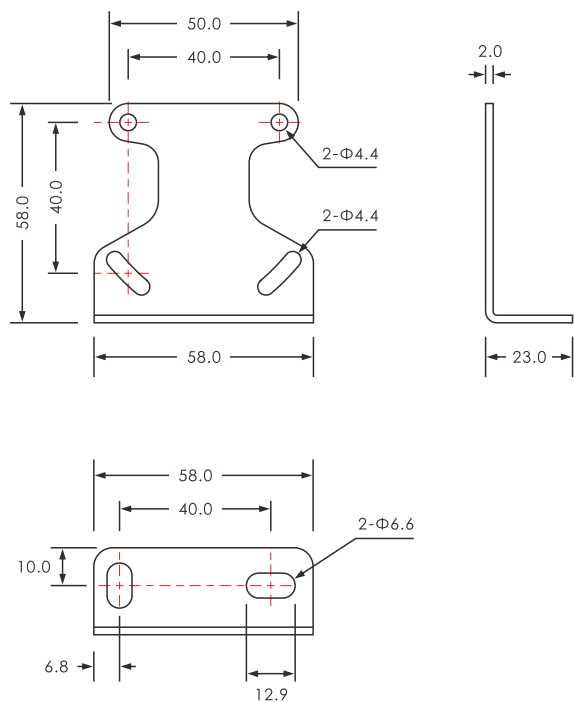
反射鏡片

Type: RM-1

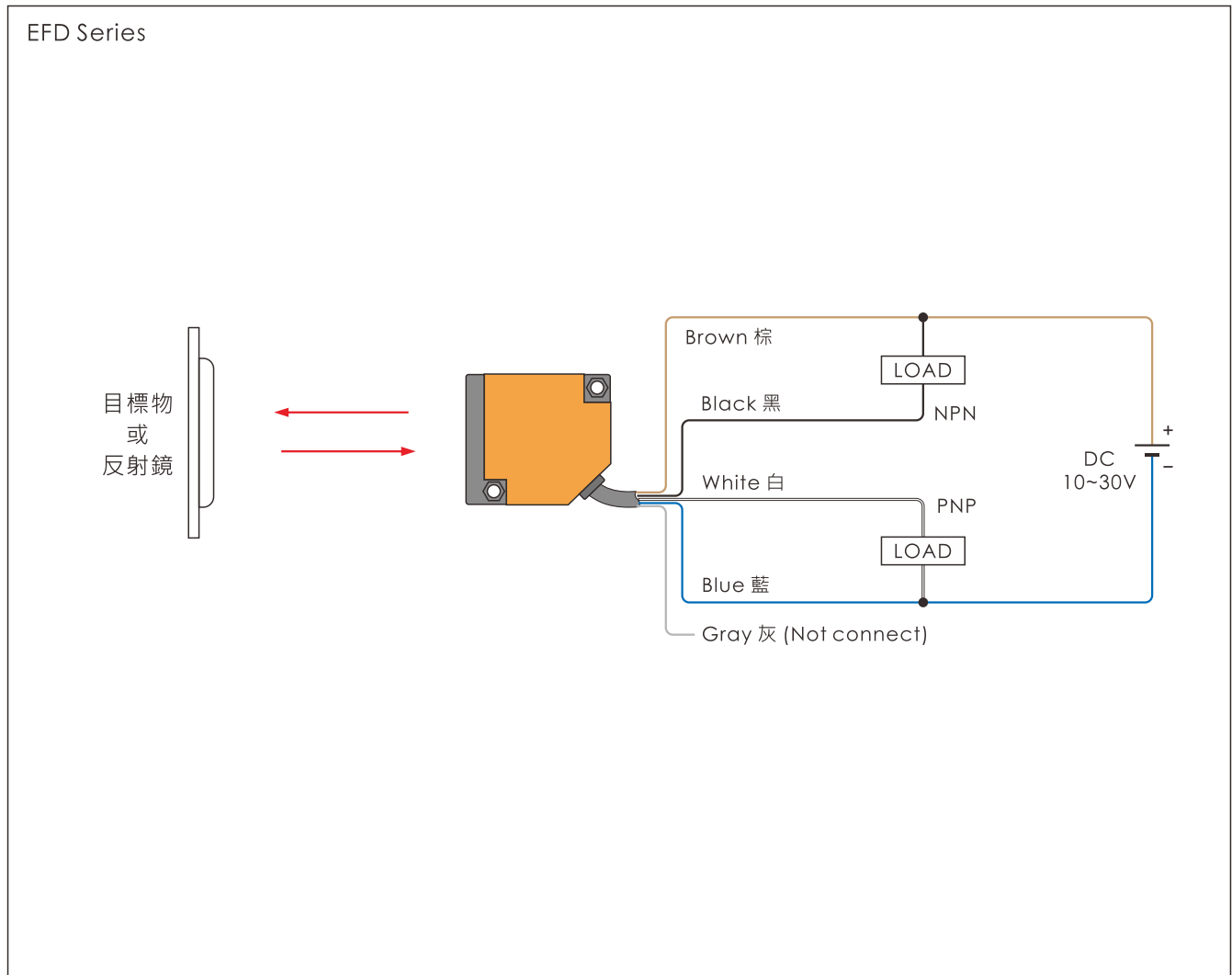


安裝支架

Type: MB-L58



接線圖



**ANV ANV 士研電機股份有限公司 ANV ELECTRIC CO., LTD.**

**高雄總公司**

高雄市三民區金山路151號  
Tel: +886 7 359 5833 Fax: +886 7 359 5822  
E-Mail: anv@anv.com.tw

**台北分公司**

新北市泰山區福興三街166號  
Tel: +886 2 2296 3133 Fax: +886 2 2296 3233  
E-Mail: taipei@anv.com.tw

**台南分公司**

台南市東區林森路一段60號  
Tel: +886 6 216 0988 Fax: +886 6 216 0388  
E-Mail: tainan@anv.com.tw

**士研電機(香港)有限公司**

香港沙田偉華中心4座14樓B室  
Tel: +852 2690 2588 Fax: +852 2690 2511  
E-Mail: hkg@anv.com.tw

**台中分公司**

台中市南屯區文心路一段532號  
Tel: +886 4 2320 9930 Fax: +886 4 2320 9960  
E-Mail: taichung@anv.com.tw

**士研電機(馬)有限公司**

25-1, Jalan 1/116B, Kuchai Entrepreneur's Park,  
Off Jalan Kuchai Lama, 58200 Kuala Lumpur, Malaysia  
Tel: +60 3 7980 3328 Fax: +60 3 7980 3779  
E-Mail: anv@anv.com.my