

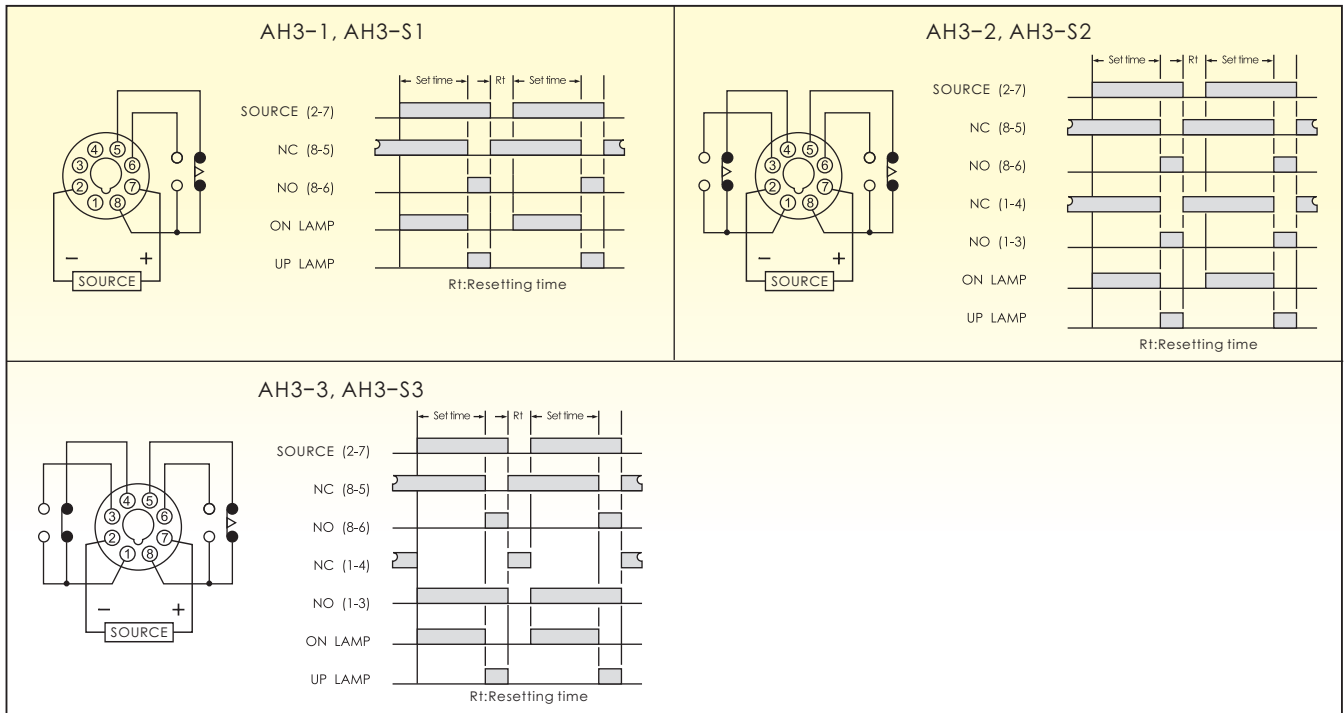


- 內置專用CMOS IC，具高信賴度及穩定度
- 提供0.1sec至100hrs時間範圍可供客戶選擇
- 精確度高，往復誤差小於 1%以下
- 兩只電源指示燈，可清楚指示電源接通及時間到指示
- AH3-□使用接合器(Type Y-40)即可將標準露出安裝型轉變為埋入安裝型
- 具有CE認證

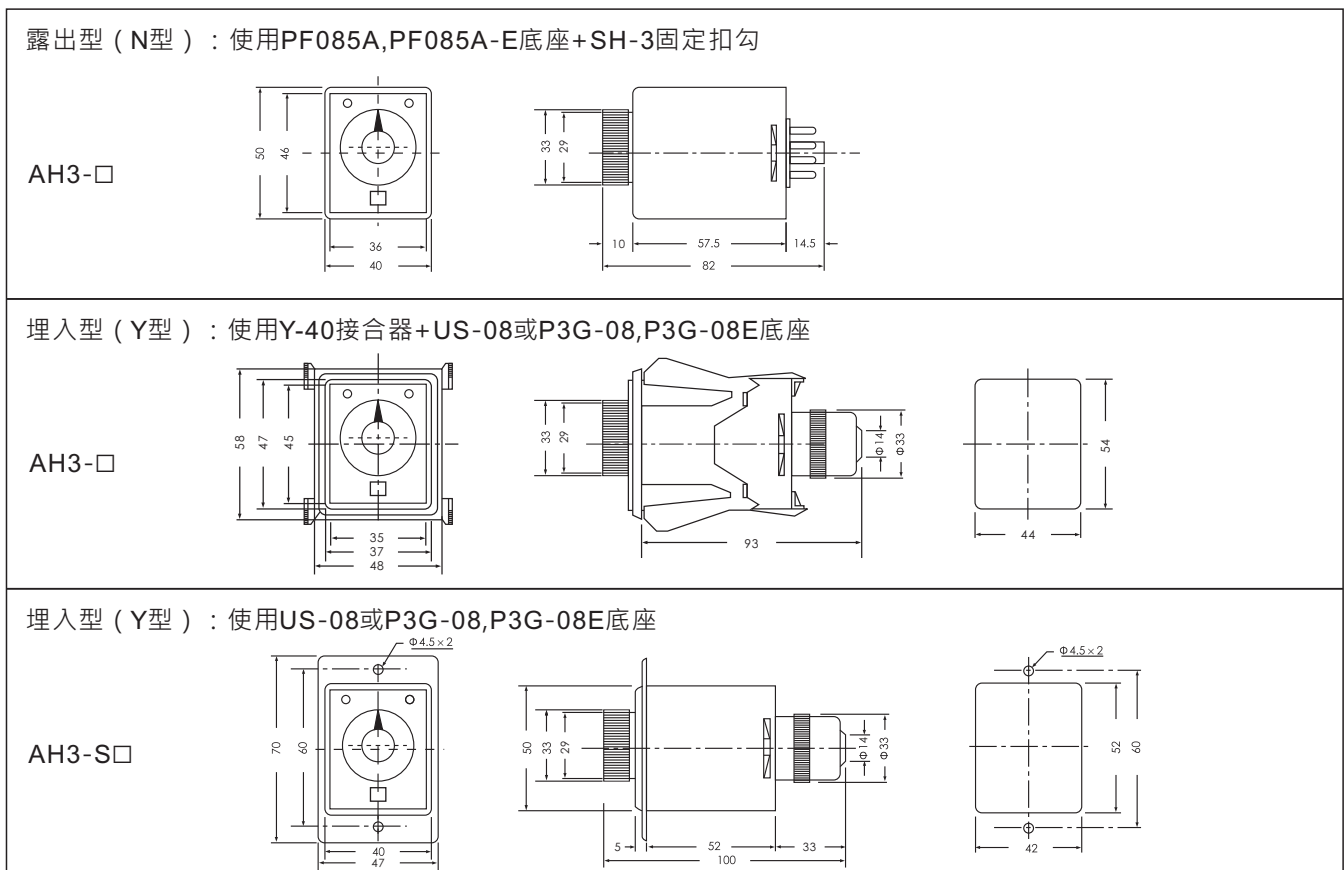
規格

時間範圍		SEC: 1, 3, 6, 10, 30, 60, 100 MIN: 3, 6, 10, 30, 60, 100 H R: 3, 6, 10, 24, 30, 60, 100					
額定電壓		DC(V):12, 24, 48, 110 AC(V):12, 24, 48, 110, 220, 240, 380, 415, 440 50/60Hz					
指示燈動作		ON-UP 兩只指示燈					
輸出接點	型號	AH3-1	AH3-2	AH3-3	AH3-S1	AH3-S2	AH3-S3
	限時1C	5A 250VAC 電阻性負載		5A 250VAC 電阻性負載	5A 250VAC 電阻性負載		5A 250VAC 電阻性負載
	限時2C		5A 250VAC 電阻性負載			5A 250VAC 電阻性負載	
	瞬時1C			5A 250VAC 電阻性負載			5A 250VAC 電阻性負載
壽命	機械	5×10 <sup>6</sup> times					
	電氣	10 <sup>5</sup> times					
復歸時間		0.1 sec max					
消耗功率		2VA					
使用周圍溫度		-10°C~+55°C					
使用周圍濕度		45~85%RH					
重量		Approx. 150g			Approx. 155g		

## 接線圖與時序圖



## 外觀尺寸圖



### ANV ANV 士研電機股份有限公司 ANV ELECTRIC CO., LTD.

**高雄總公司**  
 高雄市三民區金山路151號  
 Tel: +886 7 359 5833 Fax: +886 7 359 5822  
 E-Mail: anv@anv.com.tw

**台南分公司**  
 台南市東區林森路一段60號  
 Tel: +886 6 216 0988 Fax: +886 6 216 0388  
 E-Mail: tainan@anv.com.tw

**台中分公司**  
 台中市南屯區文心路一段532號  
 Tel: +886 4 2320 9930 Fax: +886 4 2320 9960  
 E-Mail: taichung@anv.com.tw

**台北分公司**  
 新北市泰山區福興三街166號  
 Tel: +886 2 2296 3133 Fax: +886 2 2296 3233  
 E-Mail: taipei@anv.com.tw

**士研電機(香港)有限公司**  
 香港沙田偉華中心4座14樓B室  
 Tel: +852 2690 2588 Fax: +852 2690 2511  
 E-Mail: hkg@anv.com.tw

**士研電機(馬)有限公司**  
 25-1, Jalan 1/116B, Kuchai Entrepreneur's Park,  
 Off Jalan Kuchai Lama, 58200 Kuala Lumpur, Malaysia  
 Tel: +60 3 7980 3328 Fax: +60 3 7980 3779  
 E-Mail: anv@anv.com.my