

T2D-□T, T3D-□T

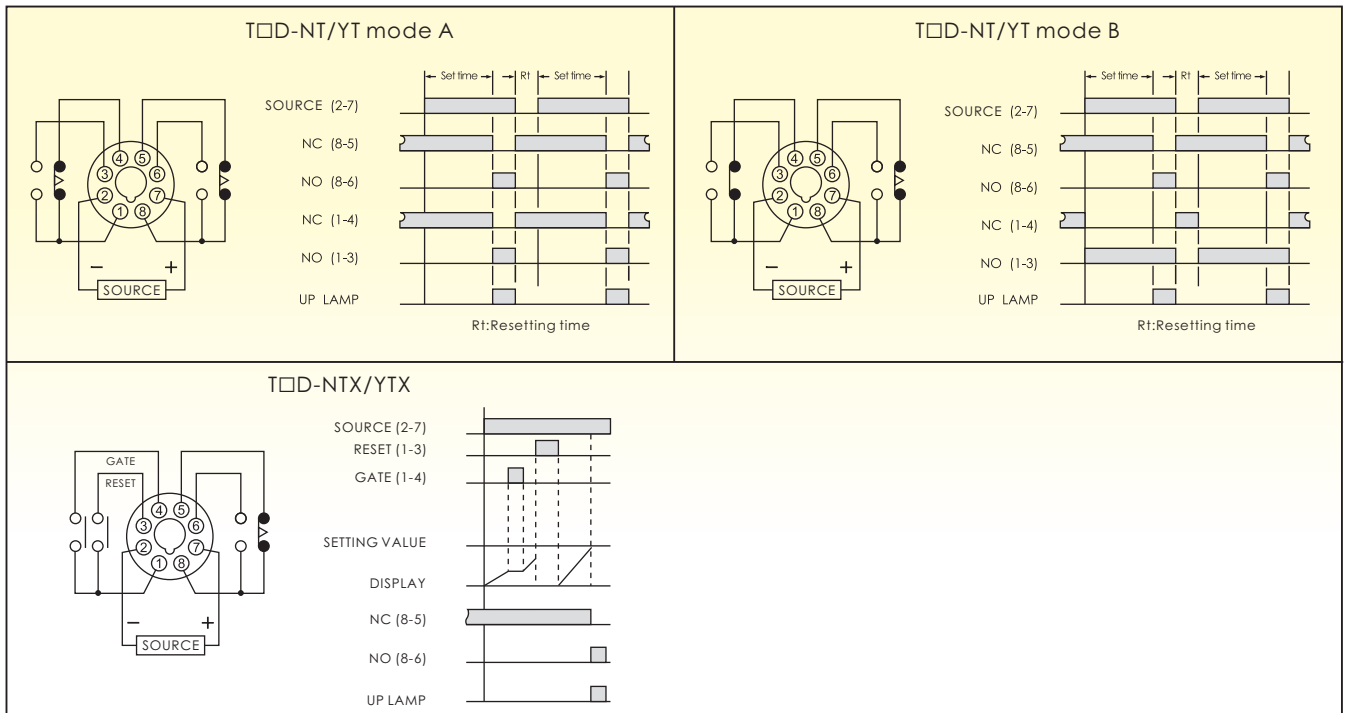
- 使用石英振盪器，其精確度不受溫度及電壓變化之影響
- LED DISPLAY數字顯示器，可有效監視計時動作
- 共有8段時間範圍0.01sec~990hrs(T2D-T)，0.01sec~9990hrs(T3D-T)
可由按鍵開關切換
- 可由開關切換輸出接點Mode A(2C)或Mode B(1A1C)
- 可提供停電記憶功能(M)
- 具有CE認證



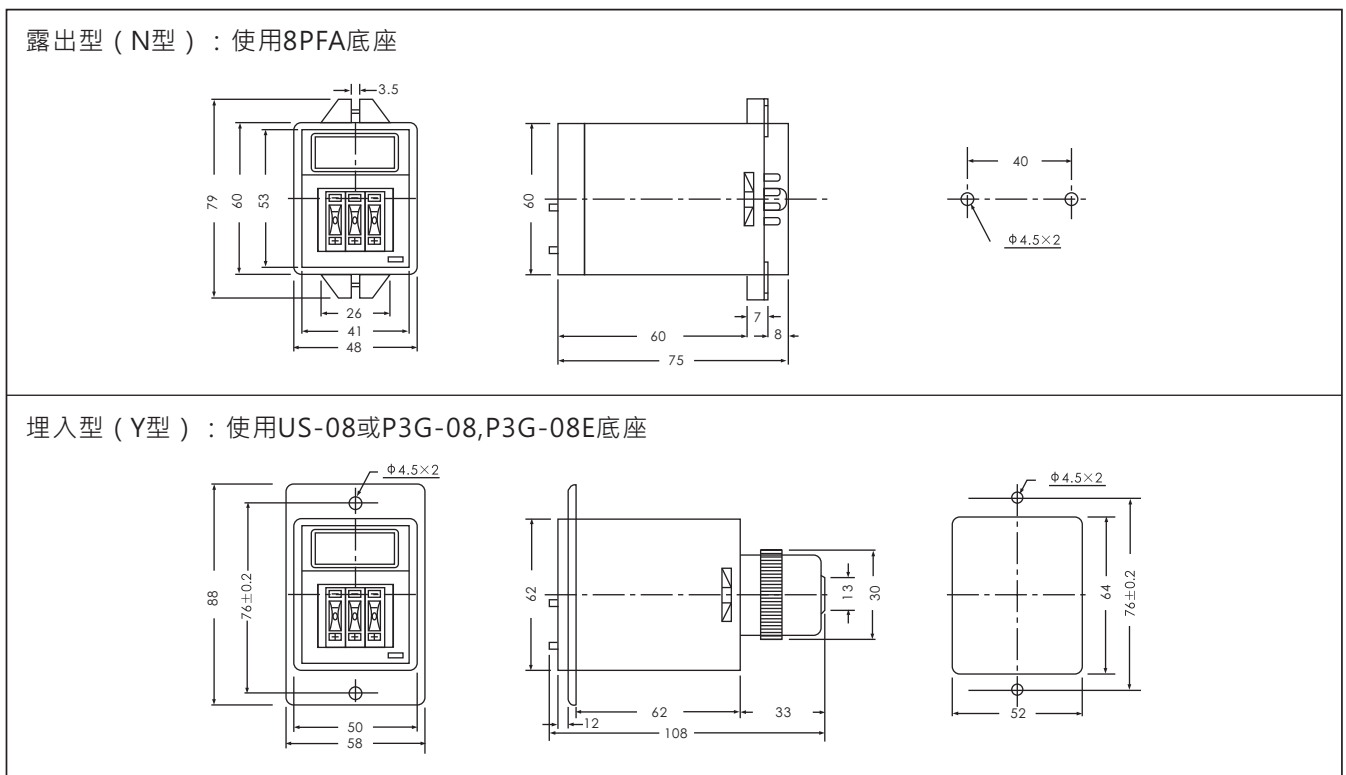
規格

型號		T2D-□T		T3D-□T	
額定電壓		12 ~ 60VDC/AC 50/60Hz 100 ~ 240VAC 50/60Hz			
操作電壓範圍		額定電壓的85~110%			
時間範圍		SEC: 0.99, 9.9, 99 MIN: 9.9, 99 H R: 9.9, 99, 990		SEC: 9.99, 99.9, 999 MIN: 99.9, 999 H R: 99.9, 999, 9990	
倒數計時		T2D-NTY, T2D-YTY T3D-NTY, T3D-YTY	T2D-NTMY, T2D-YTMY T3D-NTMY, T3D-YTMY	T2D-NTXY, T2D-YTXY T3D-NTXY, T3D-YTXY	T2D-NTXMY, T2D-YTXMY T3D-NTXMY, T3D-YTXMY
自動歸零 0.5sec or 1.0sec		T2D-NTS, T2D-YTS T3D-NTS, T3D-YTS	T2D-NTMS, T2D-YTMS T3D-NTMS, T3D-YTMS	T2D-NTXS, T2D-YTXS T3D-NTXS, T3D-YTXS	T2D-NTXMS, T2D-YTXMS T3D-NTXMS, T3D-YTXMS
閃爍繼電器		T2D-NTR, T2D-YTR T3D-NTR, T3D-YTR	T2D-NTMR, T2D-YTMR T3D-NTMR, T3D-YTMR	T2D-NTXR, T2D-YTXR T3D-NTXR, T3D-YTXR	T2D-NTXMR, T2D-YTXMR T3D-NTXMR, T3D-YTXMR
停電記憶		---	○	---	○
控制輸出		Mode A/B 2C or 1A1C 5A 250V 電阻性負載	Mode A/B 2C or 1A1C 5A 250V 電阻性負載	限時接點1C 5A 250V 電阻性負載 1+4 GATE 閘控 1+3 RESET 復歸	限時接點1C 5A 250V 電阻性負載 1+4 GATE 閘控 1+3 RESET 復歸
壽命	機械	5×10^6 times			
	電氣	10^5 times			
復歸時間		電源復歸: Max. 0.3sec 外部復歸: Max. 0.02sec			
消耗功率		Max. 3VA		Max. 2VA	
使用周圍溫度		-10°C ~ +55°C			
使用周圍濕度		45 ~ 85%RH			
重量		Approx. 180g	Approx. 180g	Approx. 170g	Approx. 170g

接線圖與時序圖



外觀尺寸圖



ANV ANV 士研電機股份有限公司 ANV ELECTRIC CO., LTD.

高雄總公司

高雄市三民區金山路151號
Tel: +886 7 359 5833 Fax: +886 7 359 5822
E-Mail: anv@anv.com.tw

台北分公司

新北市泰山區福興三街166號
Tel: +886 2 2296 3133 Fax: +886 2 2296 3233
E-Mail: taipei@anv.com.tw

台南分公司

台南市東區林森路一段60號
Tel: +886 6 216 0988 Fax: +886 6 216 0388
E-Mail: tainan@anv.com.tw

士研電機(香港)有限公司

香港沙田偉華中心4座14樓B室
Tel: +852 2690 2588 Fax: +852 2690 2511
E-Mail: hkg@anv.com.tw

台中分公司

台中市南屯區文心路一段532號
Tel: +886 4 2320 9930 Fax: +886 4 2320 9960
E-Mail: taichung@anv.com.tw

士研電機(馬)有限公司

25-1, Jalan 1/116B, Kuchai Entrepreneur's Park,
Off Jalan Kuchai Lama, 58200 Kuala Lumpur, Malaysia
Tel: +60 3 7980 3328 Fax: +60 3 7980 3779
E-Mail: anv@anv.com.my