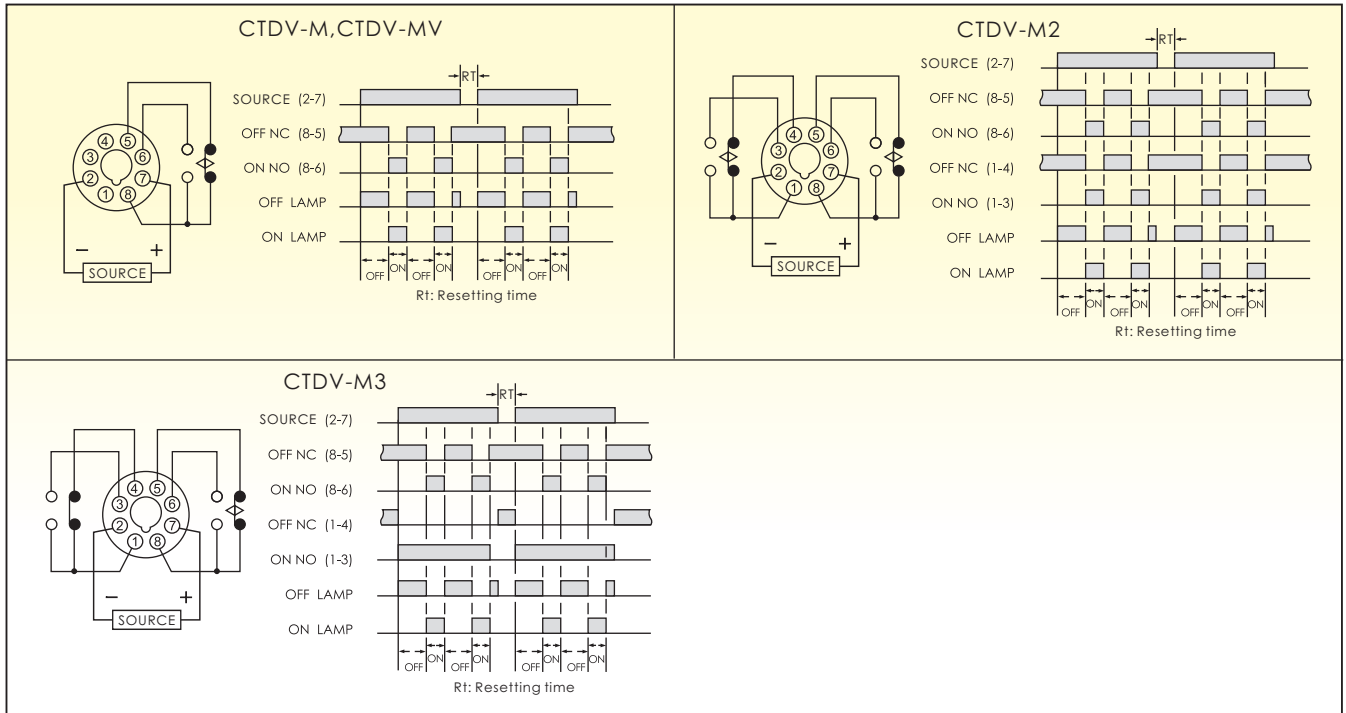


- 內置專用CMOS IC，具高信賴度及穩定度
- ON-OFF連續動作及時間可個別設定
- 有ON-OFF指示燈，動作情況一目了然，易於監視
- 0.1秒~60小時多種時間範圍組合，可隨客戶需求訂做
- 可承製單動作(代號T)，反動作(代號K)
- 直流交流共用，電壓範圍AC/DC 24~240V(CTDV-MV) 或單一電壓可供選擇(CTDV-M□)

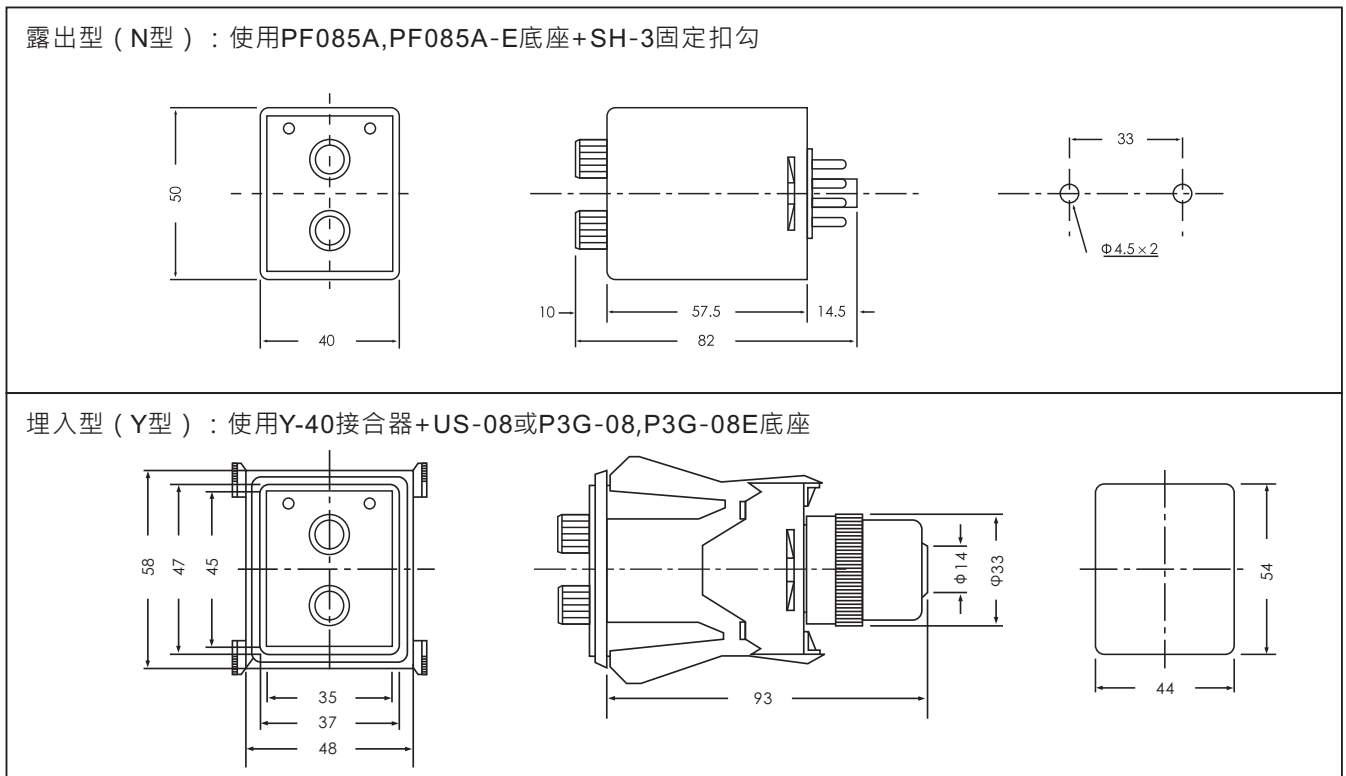
規格

型號		CTDV-M□			CTDV-MV
時間範圍		6S×6S, 6S×60S, 60S×6S, 60S×60S 6M×6M, 6M×60M, 60M×6M, 60M×60M 最長時間60小時可依客戶需求訂製			
額定電壓		DC(V):12, 24, 48, 110 AC(V):12, 24, 48, 110, 220, 240, 380, 415, 440 50/60Hz			AC/DC 24~240V 50/60Hz
指示燈動作		OFF-ON 指示			
輸出接點	型號	CTDV-M	CTDV-M2	CTDV-M3	CTDV-MV
	限時1C	5A 250VAC 電阻性負載		5A 250VAC 電阻性負載	5A 250VAC 電阻性負載
	限時2C		5A 250VAC 電阻性負載		
	瞬時1C			5A 250VAC 電阻性負載	
壽命	機械	5×10 ⁶ times			
	電氣	10 ⁵ times			
復歸時間		0.2 sec max			
消耗功率		2VA			
使用周圍溫度		-10°C~+55°C			
使用周圍濕度		45~85%RH			
重量		Approx. 95g			Approx. 60g

接線圖與時序圖



外觀尺寸圖



ANV ANV 士研電機股份有限公司 ANV ELECTRIC CO., LTD.

高雄總公司

高雄市三民區金山路151號
Tel: +886 7 359 5833 Fax: +886 7 359 5822
E-Mail: anv@anv.com.tw

台北分公司

新北市泰山區福興三街166號
Tel: +886 2 2296 3133 Fax: +886 2 2296 3233
E-Mail: taipei@anv.com.tw

台南分公司

台南市東區林森路一段60號
Tel: +886 6 216 0988 Fax: +886 6 216 0388
E-Mail: tainan@anv.com.tw

士研電機(香港)有限公司

香港沙田偉華中心4座14樓B室
Tel: +852 2690 2588 Fax: +852 2690 2511
E-Mail: hkg@anv.com.tw

台中分公司

台中市南屯區文心路一段532號
Tel: +886 4 2320 9930 Fax: +886 4 2320 9960
E-Mail: taichung@anv.com.tw

士研電機(馬)有限公司

25-1, Jalan 1/116B, Kuchai Entrepreneur's Park,
Off Jalan Kuchai Lama, 58200 Kuala Lumpur, Malaysia
Tel: +60 3 7980 3328 Fax: +60 3 7980 3779
E-Mail: anv@anv.com.my