

## CV2R, CV3R

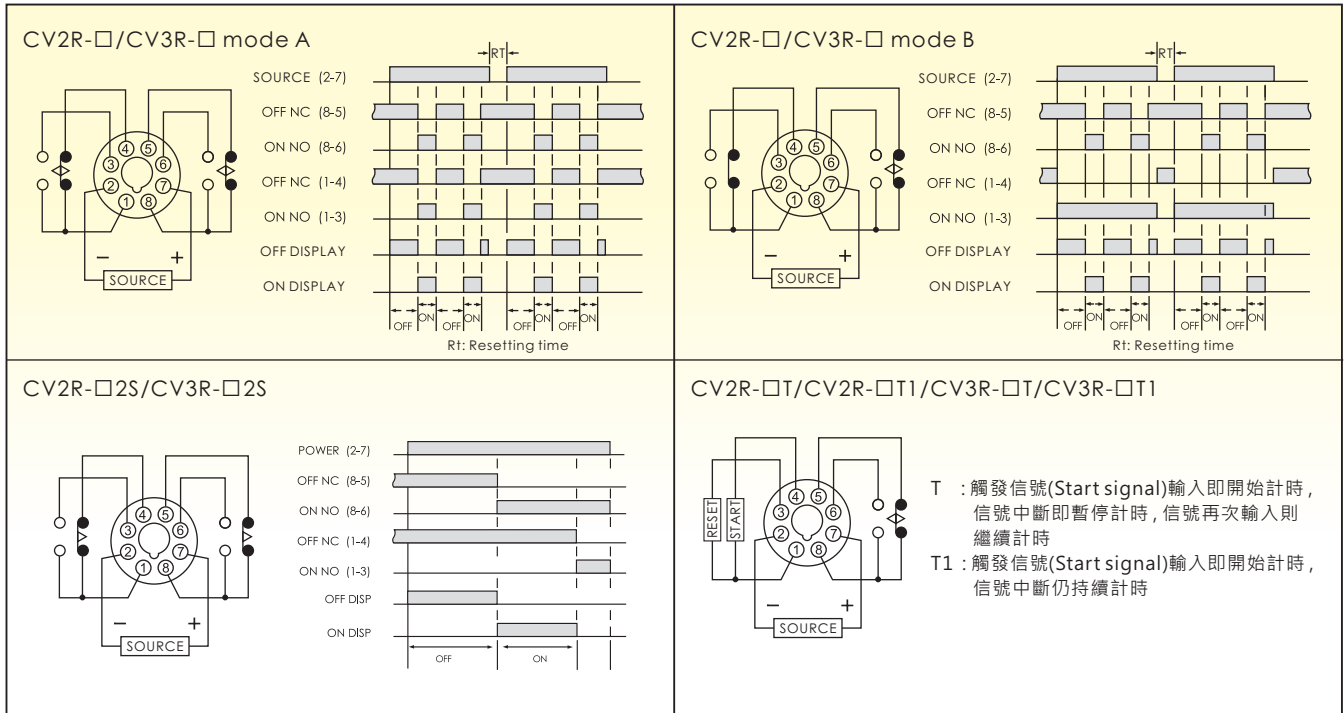
- 具有2位數及3位數計時功能，7段LED數字顯示
- 13種時間範圍9.9sec~99hrs(CV2R)，9.99sec~999hrs(CV3R)可供設定
- 可設定ON-OFF兩種時間，單獨動作或ON-OFF循環動作
- 可設定為反動作，單動作(不循環)功能
- 具有正數計時及倒數計時功能
- 可提供觸發計時功能(CV2R-□T/T1, CV3R-□T/T1)
- 計時中可查看ON-OFF設定值(SV)
- 具有按鍵鎖定功能



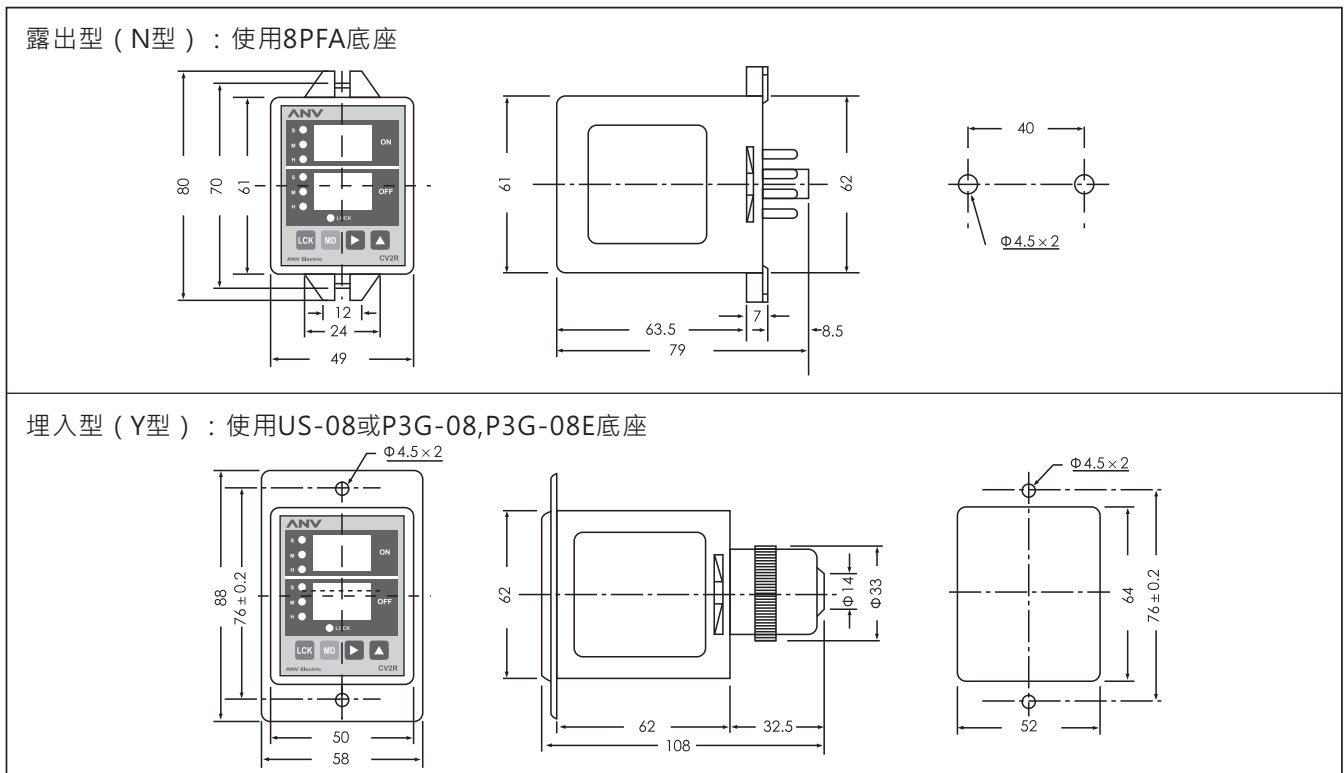
## 規格

| 型號             |    | CV2R-N<br>CV3R-Y                             | CV2R-N2S<br>CV3R-Y2S | CV2R-NT<br>CV3R-YT   | CV2R-NT1<br>CV3R-YT1        |
|----------------|----|--|----------------------|--|-----------------------------|
| 額定電壓           |    | 12 ~ 60VDC/AC<br>100 ~ 240VAC 50/60Hz        |                      |  |                             |
| 操作電壓範圍         |    | 額定電壓的85~110%                                 |                      |  |                             |
| ON-OFF<br>時間範圍 |    | SEC: 9.9, 99<br>MIN: 9.9, 99<br>H R: 9.9, 99 |                      | SEC: 9.99, 99.9, 999<br>MIN: 9.59, 99.9, 999<br>H R: 9.59, 99.9, 999 |                             |
| 控制輸出           |    | Mode A/B<br>2C or 1A1C<br>5A 250V 電阻性負載      | 限時接點1C x 2           | 限時接點1C<br>1+4 長觸發<br>1+3 復歸  | 限時接點1C<br>1+4 短觸發<br>1+3 復歸 |
| 壽命             | 機械 | $5 \times 10^6$ times                        |                      |  |                             |
|                | 電氣 | $10^5$ times                                 |                      |  |                             |
| 復歸時間           |    | 電源復歸: Max. 0.3sec 外部復歸: Max. 0.02sec         |                      |  |                             |
| 消耗功率           |    | Max. 3VA                                     |                      |  |                             |
| 使用周圍溫度         |    | -10°C ~ + 55°C                               |                      |  |                             |
| 使用周圍濕度         |    | 45 ~ 85%RH                                   |                      |  |                             |
| 重量             |    | Approx. 140g                                 |                      | Approx. 130g   |                             |

## 接線圖與時序圖



## 外觀尺寸圖



### ANV ANV 士研電機股份有限公司 ANV ELECTRIC CO., LTD.

**高雄總公司**

高雄市三民區金山路151號  
Tel: +886 7 359 5833 Fax: +886 7 359 5822  
E-Mail: anv@anv.com.tw

**台北分公司**

新北市泰山區福興三街166號  
Tel: +886 2 2296 3133 Fax: +886 2 2296 3233  
E-Mail: taipei@anv.com.tw

**台南分公司**

台南市東區林森路一段60號  
Tel: +886 6 216 0988 Fax: +886 6 216 0388  
E-Mail: tainan@anv.com.tw

**士研電機(香港)有限公司**

香港沙田偉華中心4座14樓B室  
Tel: +852 2690 2588 Fax: +852 2690 2511  
E-Mail: hkg@anv.com.tw

**台中分公司**

台中市南屯區文心路一段532號  
Tel: +886 4 2320 9930 Fax: +886 4 2320 9960  
E-Mail: taichung@anv.com.tw

**士研電機(馬)有限公司**

25-1, Jalan 1/116B, Kuchai Entrepreneur's Park,  
Off Jalan Kuchai Lama, 58200 Kuala Lumpur, Malaysia  
Tel: +60 3 7980 3328 Fax: +60 3 7980 3779  
E-Mail: anv@anv.com.my