

## H7E

### DIN Size W48 × H24mm

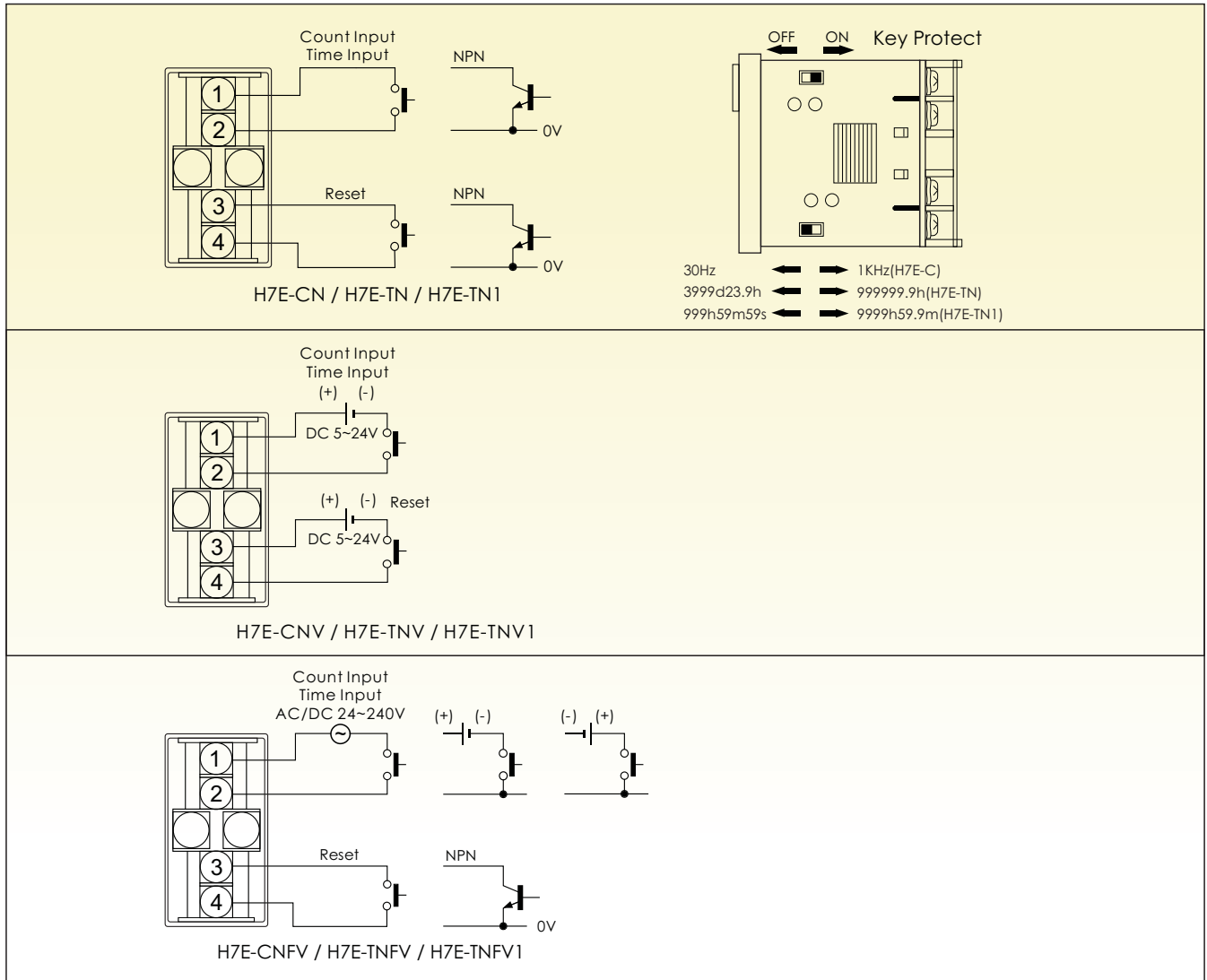
- 不需外部電源的小型總和計數器/計時器
- 無電壓(接點、電晶體), AC/DC多電壓, DC電壓三種輸入
- H7E-C□為8位數LCD顯示總和計數器
- H7E-C□可由開關選擇30Hz或1KHz計數速度
- H7E-CNFV可代替電磁式計數器
- H7E-T□為7位數LCD顯示總和計時器
- H7E-TN時間範圍: 999999.9h/3999d23.9h可切換
- H7E-TN1時間範圍: 999h59m59s/9999h59.9m可切換



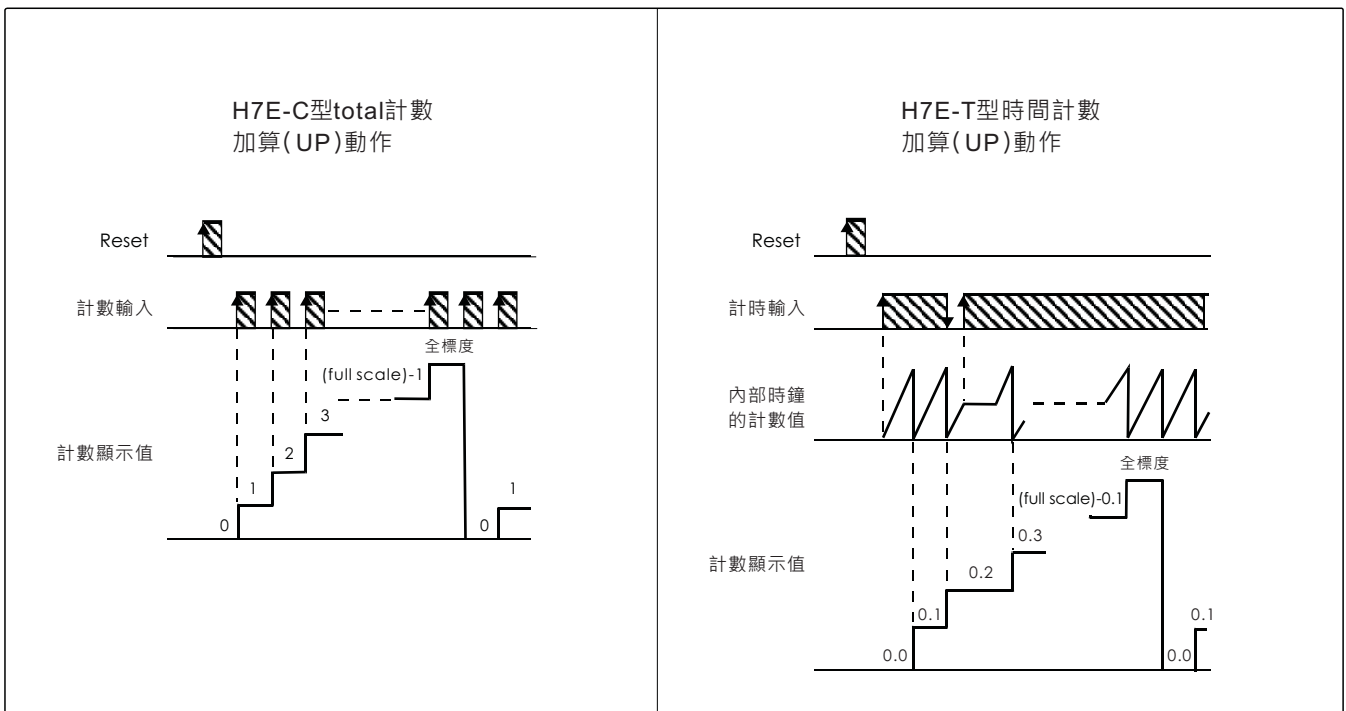
### 規格

尺寸 (mm)	埋入型: 24H×48W×49.5D					
安裝與其底座	Flush 埋入型: Y92F-75 or Y92F-76 or Y92F-77					
顯示器	7段LCD顯示器					
復歸方式	外部復歸, 手動復歸					
功能	8位數總和計數器					
計數輸入方式	H7E-CN		H7E-CNV		H7E-CNFV	
	無電壓輸入 (接點、電晶體)		DC 5~24V		AC/DC 24~240V 50/60Hz	
復歸輸入	無電壓輸入 (接點、電晶體)		DC 5~24V		無電壓輸入 (接點、電晶體)	
計數方式	正數計數					
最高計數速度	30Hz / 1KHz 可切換					
功能	7位數總和計時器					
計時輸入方式	H7E-TN	H7E-TNV	H7E-TNFV	H7E-TN1	H7E-TNV1	H7E-TNFV1
	無電壓輸入 (接點、電晶體)	DC 5~24V	AC/DC 24~240V 50/60Hz	無電壓輸入 (接點、電晶體)	DC 5~24V	AC/DC 24~240V 50/60Hz
復歸輸入	無電壓輸入 (接點、電晶體)	DC 5~24V	無電壓輸入 (接點、電晶體)	無電壓輸入 (接點、電晶體)	DC 5~24V	無電壓輸入 (接點、電晶體)
時間範圍	999999.9h/3999d23.9h			999h59m59s/9999h59.9m		
電池壽命	7年					
使用周圍溫度	-10℃~+55℃					
使用周圍濕度	45~85%RH					
重量	Approx.65g					

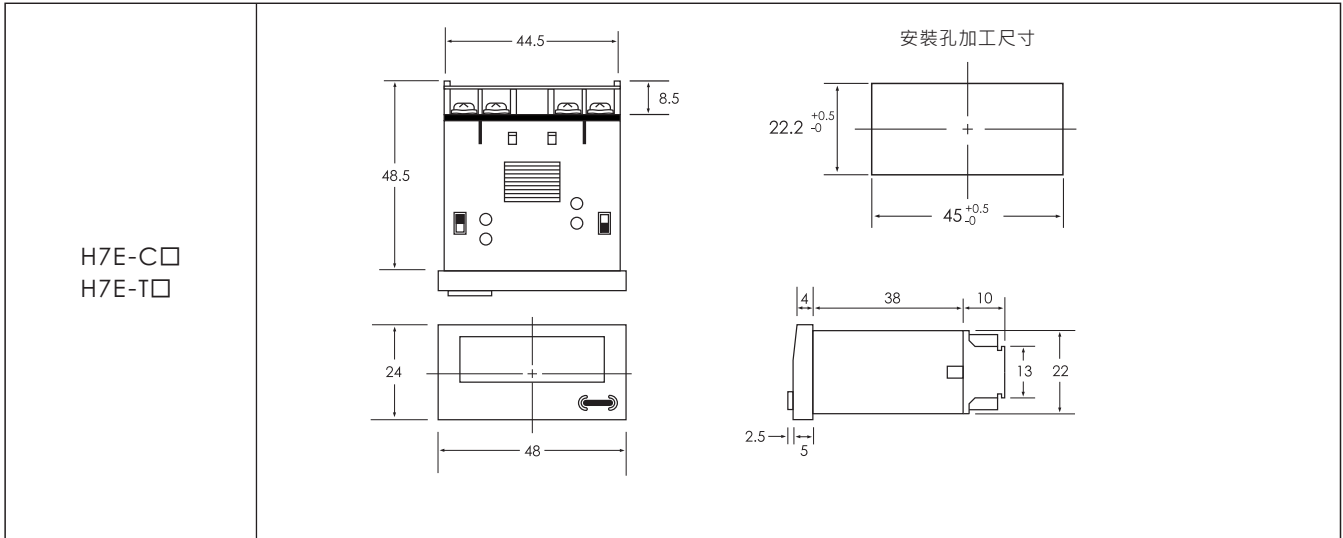
接線圖



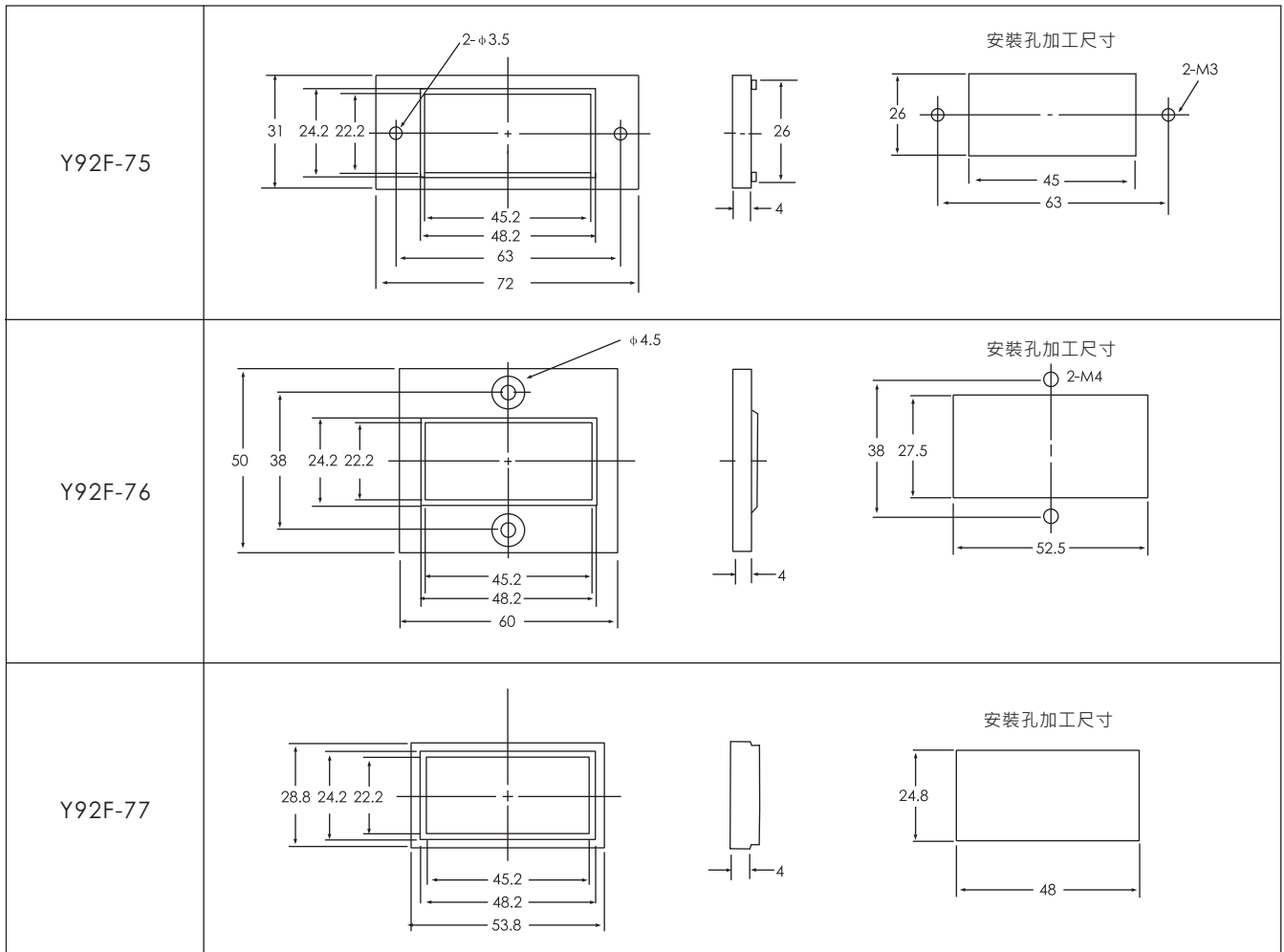
時序圖



## 外觀尺寸圖



## 接合器



### ANV ANV 士研電機股份有限公司 ANV ELECTRIC CO., LTD.

#### 高雄總公司

高雄市三民區金山路151號  
Tel: +886 7 359 5833 Fax: +886 7 359 5822  
E-Mail: anv@anv.com.tw

#### 台北分公司

新北市泰山區福興三街166號  
Tel: +886 2 2296 3133 Fax: +886 2 2296 3233  
E-Mail: taipei@anv.com.tw

#### 台南分公司

台南市東區林森路一段60號  
Tel: +886 6 216 0988 Fax: +886 6 216 0388  
E-Mail: tainan@anv.com.tw

#### 士研電機(香港)有限公司

香港沙田偉華中心4座14樓B室  
Tel: +852 2690 2588 Fax: +852 2690 2511  
E-Mail: hkg@anv.com.tw

#### 台中分公司

台中市南屯區文心路一段532號  
Tel: +886 4 2320 9930 Fax: +886 4 2320 9960  
E-Mail: taichung@anv.com.tw

#### 士研電機(馬)有限公司

25-1, Jalan 1/116B, Kuchai Entrepreneur's Park,  
Off Jalan Kuchai Lama, 58200 Kuala Lumpur, Malaysia  
Tel: +60 3 7980 3328 Fax: +60 3 7980 3779  
E-Mail: anv@anv.com.my