

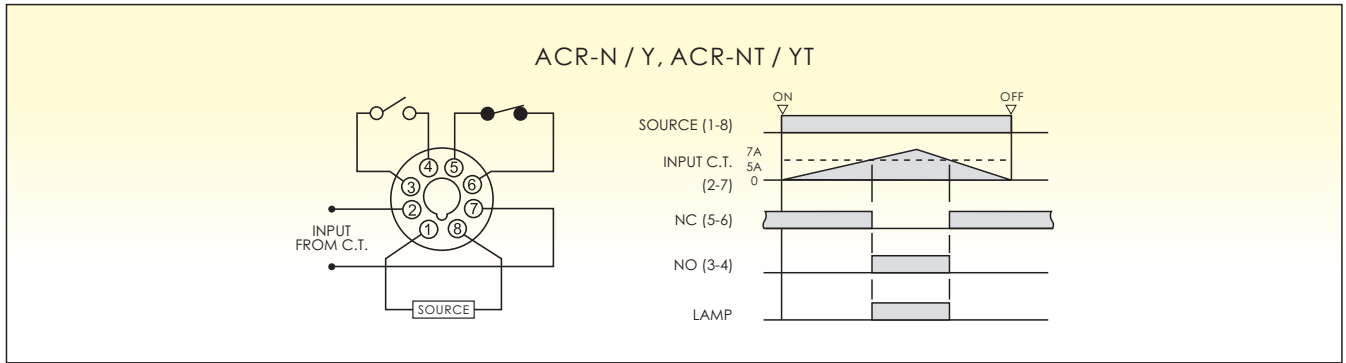
- 內置專用CMOS IC，具高信賴度及穩定度
- 控制方式: 過電流檢出繼電器
- 具有過電流指示燈，容易監視
- 使用8PFA做露出型(-N)安裝，P3G-08或US-08做埋入型(-Y)安裝

規格

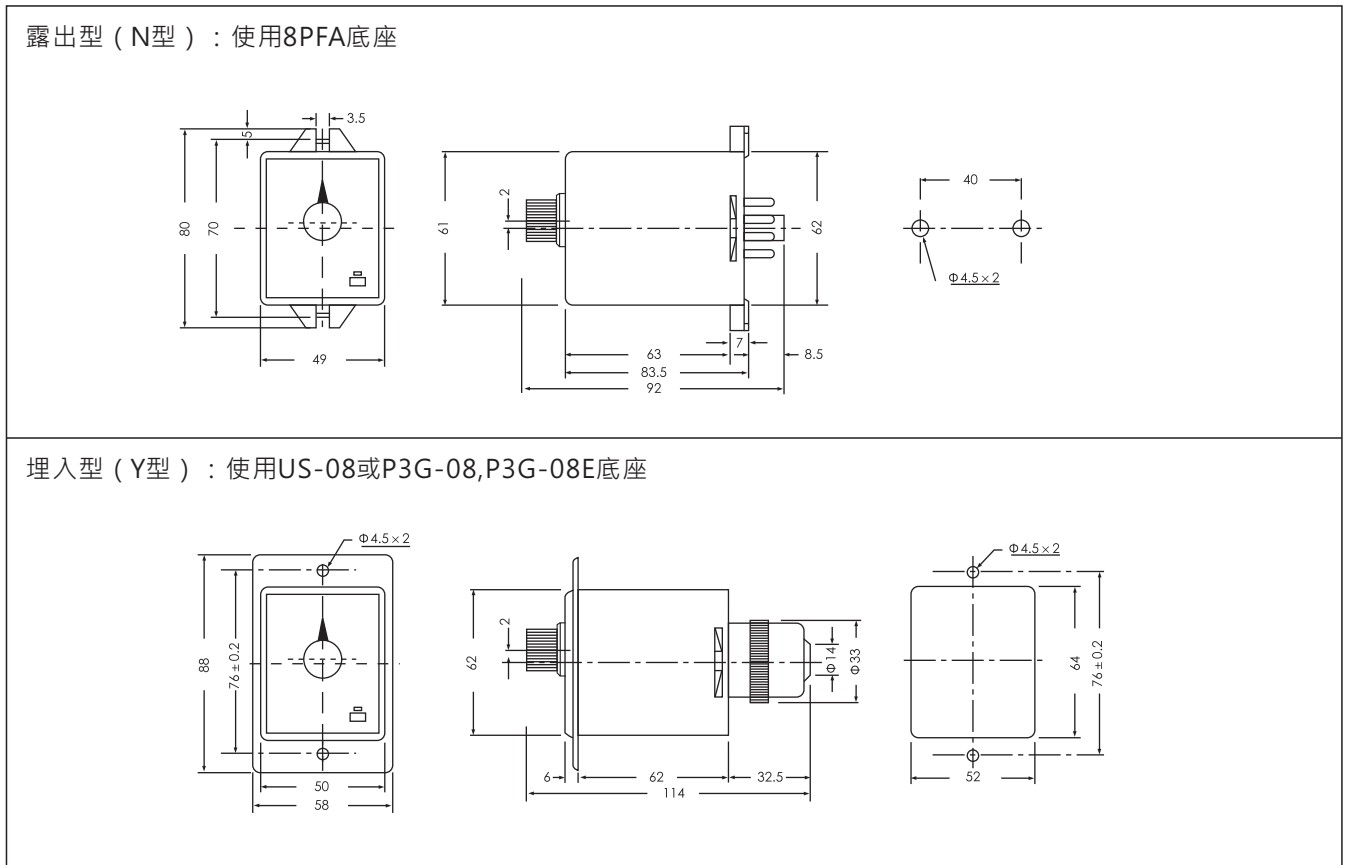
型號		ACR-N/ACR-Y	ACR-NT/ACR-YT
電流設定範圍		AC: 0-1A, 0.5-2A, 0.5-3A, 2-7A	
額定電壓		AC(V): 110, 220, 240, 380, 415, 440 50/60Hz	
指示燈動作		過電流指示	
檢出方式		電流檢出	
起動補償時間		1sec	0~10sec 或 0~30sec
輸出接點	1a	5A 250VAC 電阻性負載	
	1b	5A 250VAC 電阻性負載	

壽命	機械	5×10^6 times	
	電氣	10^5 times	
復歸時間		0.2 sec max	
消耗功率		2VA	
使用周圍溫度		-10°C~+55°C	
使用周圍濕度		45~85%RH	
重量		Approx. 220g	

接線圖與時序圖



外觀尺寸圖



ANV ANV 士研電機股份有限公司 ANV ELECTRIC CO., LTD.

高雄總公司

高雄市三民區金山路151號
Tel: +886 7 359 5833 Fax: +886 7 359 5822
E-Mail: anv@anv.com.tw

台北分公司

新北市泰山區福興三街166號
Tel: +886 2 2296 3133 Fax: +886 2 2296 3233
E-Mail: taipei@anv.com.tw

台南分公司

台南市東區林森路一段60號
Tel: +886 6 216 0988 Fax: +886 6 216 0388
E-Mail: tainan@anv.com.tw

士研電機(香港)有限公司

香港沙田偉華中心4座14樓B室
Tel: +852 2690 2588 Fax: +852 2690 2511
E-Mail: hkg@anv.com.tw

台中分公司

台中市南屯區文心路一段532號
Tel: +886 4 2320 9930 Fax: +886 4 2320 9960
E-Mail: taichung@anv.com.tw

士研電機(馬)有限公司

25-1, Jalan 1/116B, Kuchai Entrepreneur's Park,
Off Jalan Kuchai Lama, 58200 Kuala Lumpur, Malaysia
Tel: +60 3 7980 3328 Fax: +60 3 7980 3779
E-Mail: anv@anv.com.my