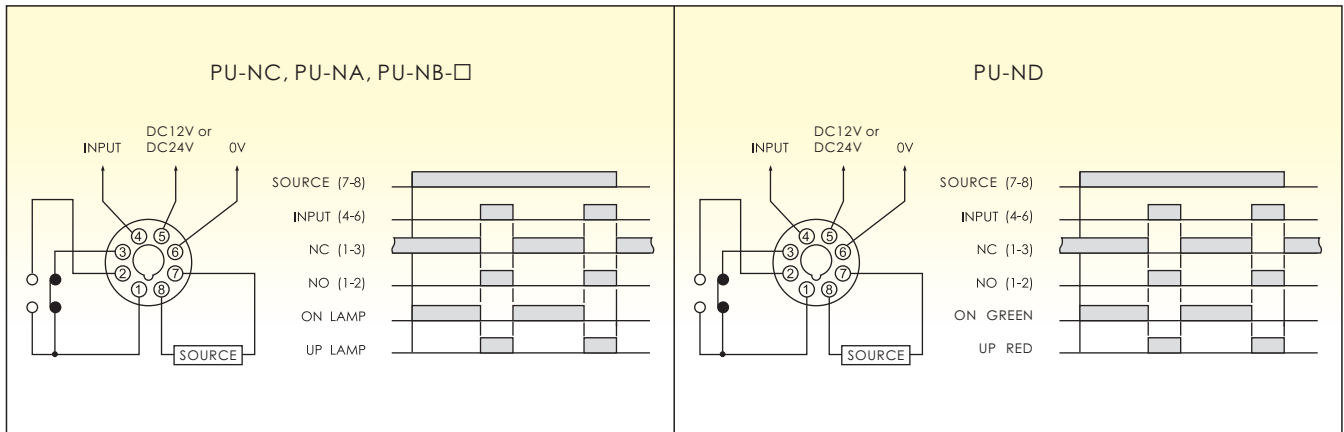


- 近接光電開關用電源供給控制器
- 切換開關可用於電壓(P型)及電流型(N型)之選擇(PU-ND)
- 不需切換開關NPN/PNP共用型(PU-NC, PU-NA, PU-NB-1, PU-NB-2)
- 輸出電源具有穩壓裝置

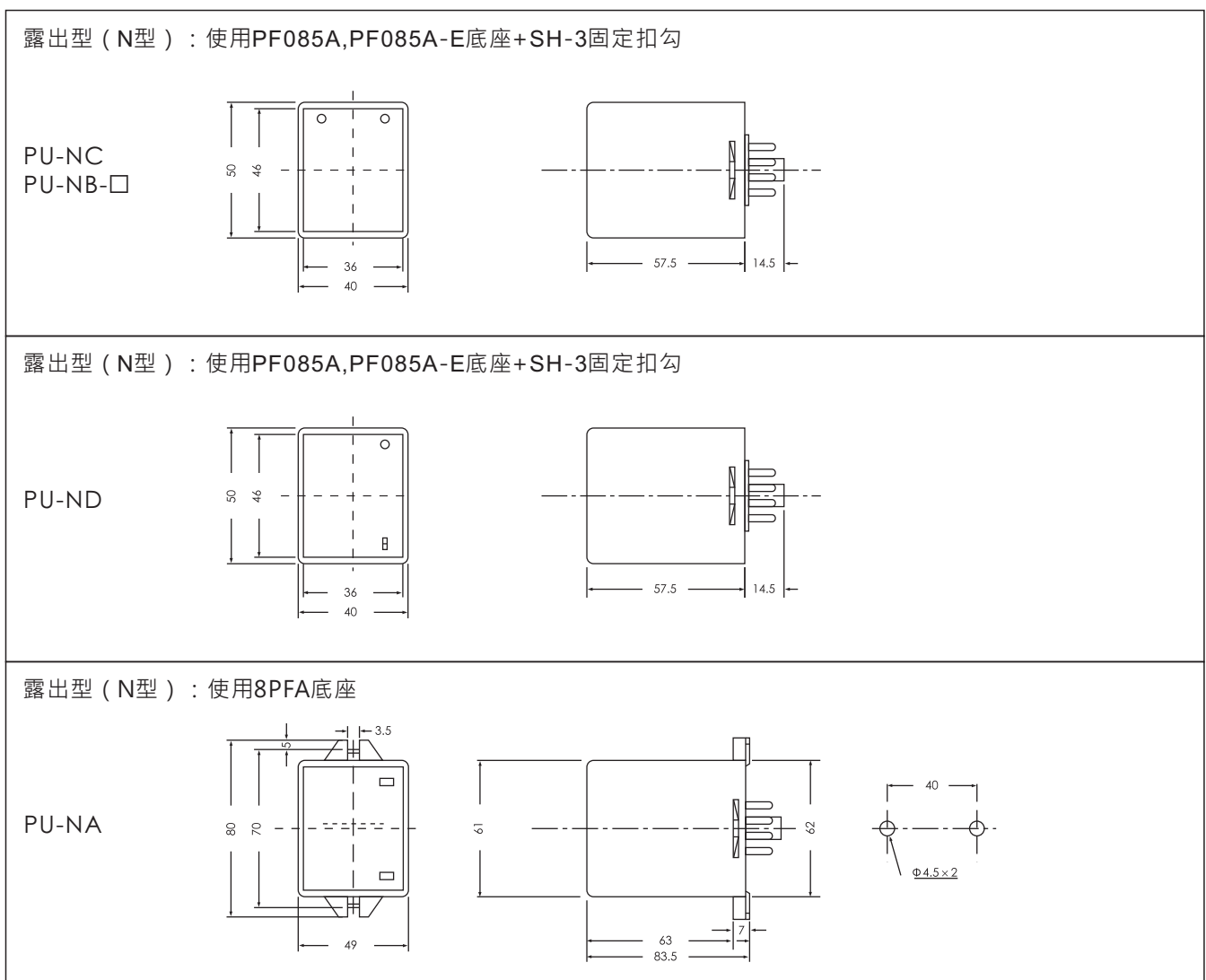
規格

型號	PU-NC	PU-ND	PU-NA	PU-NB-1	PU-NB-2
額定電壓	AC(V): 110, 220, 380, 415, 440 50/60Hz		AC(V): 100~240V 50/60Hz		
指示燈動作	ON-UP 兩只指示燈	ON-綠燈 UP-紅燈	ON-UP 兩只指示燈		
輸出電壓電流	12VDC 100mA 24VDC 50mA	12VDC 100mA 24VDC 50mA	12VDC 250mA 24VDC 200mA	12VDC 250mA	24VDC 200mA
輸出接點	1C 5A 250VAC 電阻性負載		1C 20A 250VAC 電阻性負載		
壽命	電氣	10 ⁵ times			
	機械	5×10 ⁶ times			
設定誤差	---				
復歸時間	---				
消耗功率	2VA				
使用周圍溫度	-10°C~+55°C				
使用周圍濕度	45~85%RH				
重量	Approx. 145g		Approx. 120g	Approx. 105g	

接線圖與時序圖



外觀尺寸圖



ANV ANV 士研電機股份有限公司 ANV ELECTRIC CO., LTD.

高雄總公司

高雄市三民區金山路151號
Tel: +886 7 359 5833 Fax: +886 7 359 5822
E-Mail: anv@anv.com.tw

台北分公司

新北市泰山區福興三街166號
Tel: +886 2 2296 3133 Fax: +886 2 2296 3233
E-Mail: taipei@anv.com.tw

台南分公司

台南市東區林森路一段60號
Tel: +886 6 216 0988 Fax: +886 6 216 0388
E-Mail: tainan@anv.com.tw

士研電機(香港)有限公司

香港沙田偉華中心4座14樓B室
Tel: +852 2690 2588 Fax: +852 2690 2511
E-Mail: hkg@anv.com.tw

台中分公司

台中市南屯區文心路一段532號
Tel: +886 4 2320 9930 Fax: +886 4 2320 9960
E-Mail: taichung@anv.com.tw

士研電機(馬)有限公司

25-1, Jalan 1/116B, Kuchai Entrepreneur's Park,
Off Jalan Kuchai Lama, 58200 Kuala Lumpur, Malaysia
Tel: +60 3 7980 3328 Fax: +60 3 7980 3779
E-Mail: anv@anv.com.my