

超小型總和計數器 / 計時器

使用說明

H7E-C / H7E-T

安全注意事項

警告 如果不按說明書操作，可能會發生意外。

注意 如果不按說明書操作，可能會導致受傷或產品損壞。

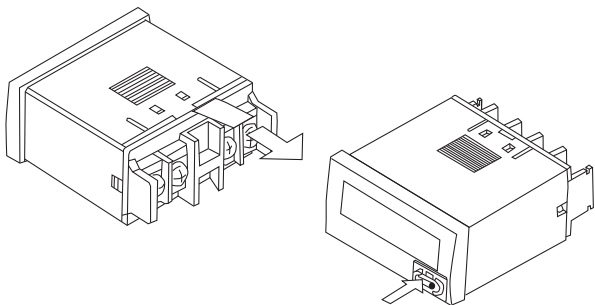
警告

- 本產品使用鋰電池，請勿將正負極短路或者將鋰電池充電。
- 請勿自行拆解本產品，否則可能造成觸電、故障等危險。
- 請勿將鋰電池靠近火源，否則可能會發生火災。

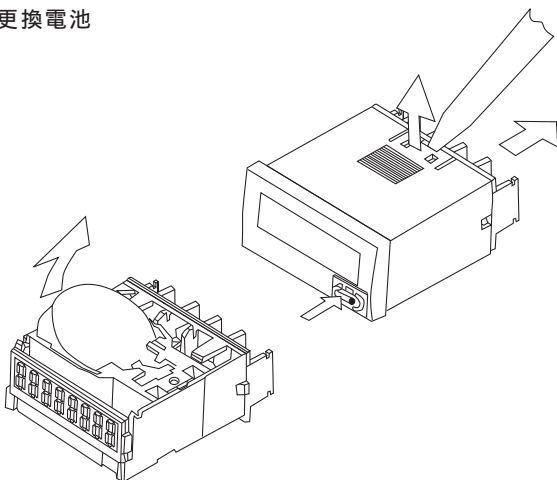
注意

- 請在規格範圍內的溫度、濕度、電源電壓下使用，否則會縮短產品壽命或造成機械故障。
- 連接此產品時，請將螺絲鎖緊，如果螺絲鬆可能會產生起火及誤動作。

使用前



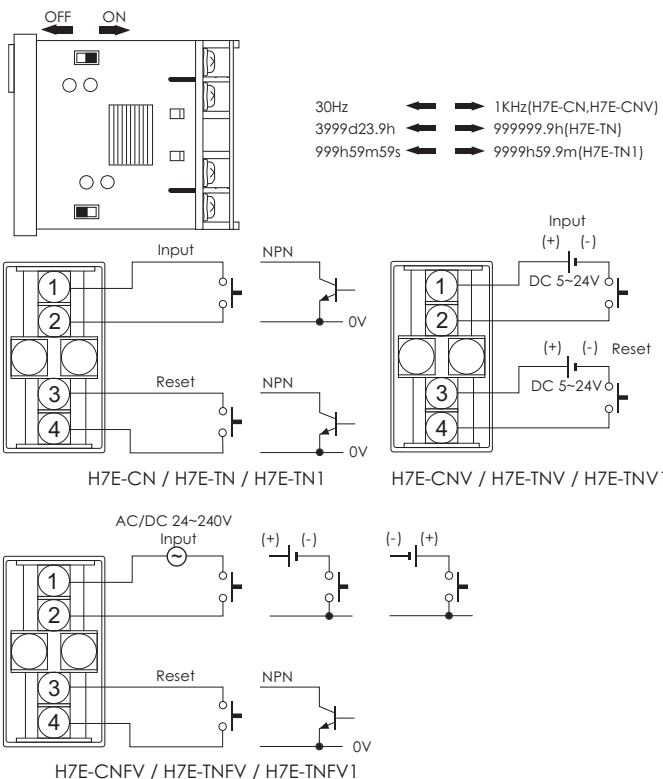
更換電池



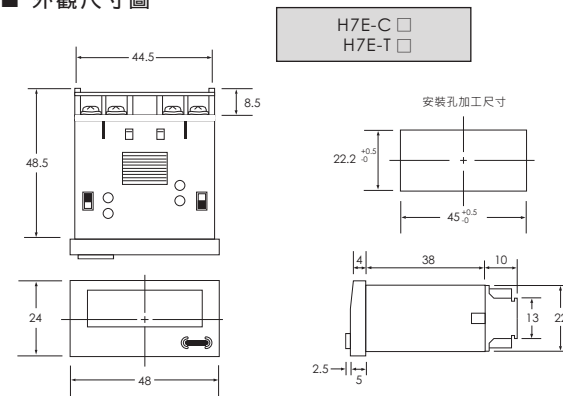
規格特性

功能	8位數總和計數器		
	H7E-CN	H7E-CNV	H7E-CNFV
計數輸入方式	無電壓輸入 (接點、電晶體)	DC 5~24V	AC/DC 24~240V
復歸方式	無電壓輸入 (接點、電晶體)	DC 5~24V	無電壓輸入 (接點、電晶體)
功能	7位數總和計時器		
	H7E-TN	H7E-TNV	H7E-TNFV
計時輸入方式	無電壓輸入 (接點、電晶體)	DC 5~24V	AC/DC 24~240V
	H7E-TN1	H7E-TNV1	H7E-TNFV1
	無電壓輸入 (接點、電晶體)	DC 5~24V	AC/DC 24~240V
時間顯示	999999.9h/3999d23.9h.999h59m59s/9999h59.9m		
電池壽命	最少7年		
復歸方式	H7E-TN	H7E-TNV	H7E-TNFV
	無電壓輸入 (接點、電晶體)	DC 5~24V	無電壓輸入 (接點、電晶體)
	H7E-TN1	H7E-TNV1	H7E-TNFV1
	無電壓輸入 (接點、電晶體)	DC 5~24V	無電壓輸入 (接點、電晶體)
重量	Approx.65g		

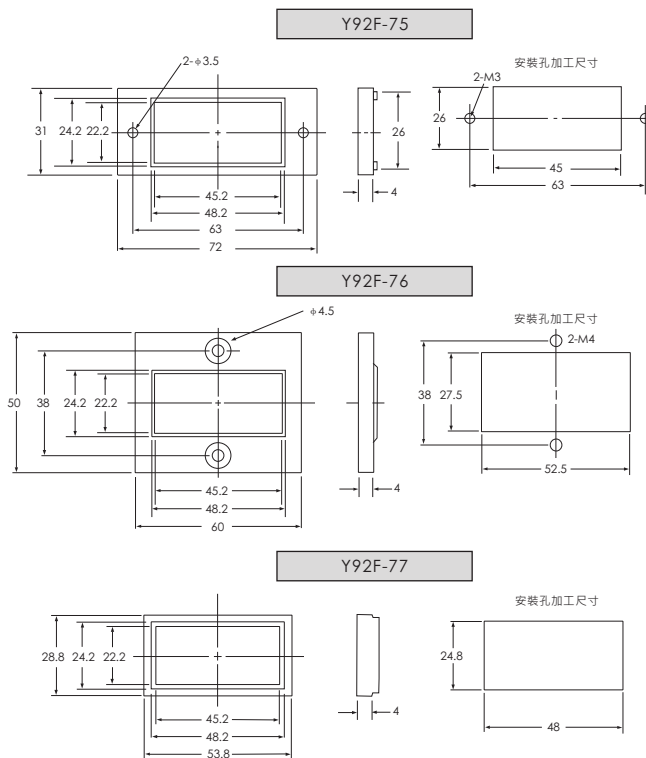
接線圖



外觀尺寸圖



接合器



主要產品

- 時間繼電器
- 計數器
- 保護繼電器
- 液面控制器
- 固態繼電器
- 溫度控制器
- 數字溫度控制器
- PID溫度控制器
- 盤面表
- 繼電器
- 行程開關
- 近接開關
- 熱電偶
- 底座及配件

ANV ELECTRIC CO., LTD.

Kaohsiung Headquarter: No. 151, Jin Shan Road, Kaohsiung, Taiwan
 Tel: +886 7 359 5833 Fax: +886 7 359 5822
 http://www.anv.com.tw
 E-mail: anv@anv.com.tw