

## L4C-72

### DIN Size W72 × H72mm

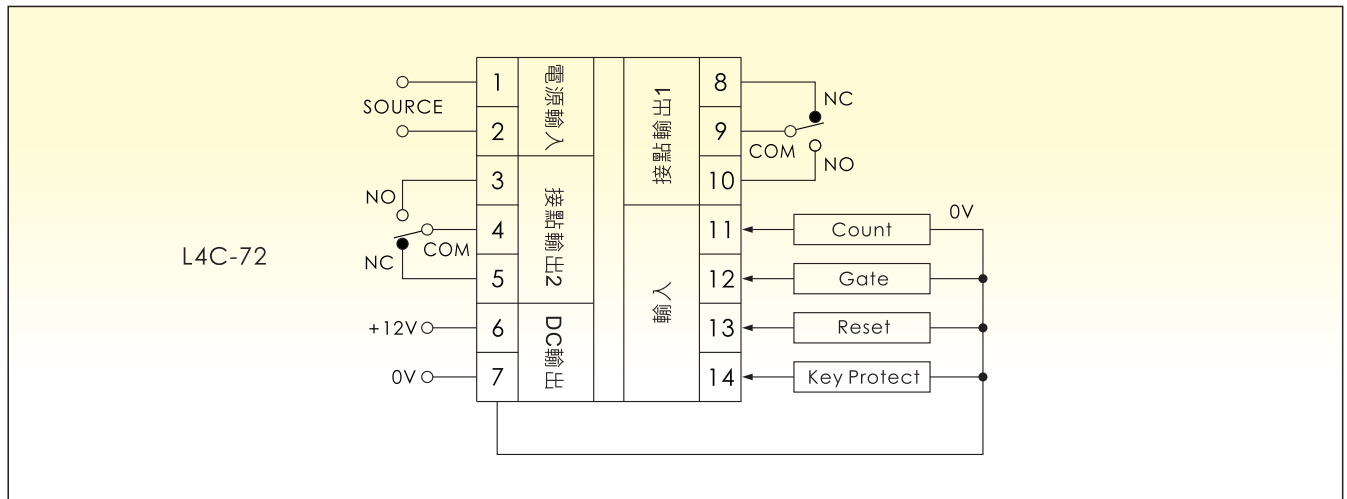
- LED數字顯示計數功能，可有效監視計數動作
- 共有7種輸出控制模式可設定，廣泛應用於多種場合
- 計數範圍(0到9999)可選擇
- 可選擇正數或倒數計數模式
- 具有停電記憶功能
- 可選擇4種按鍵鎖定功能模式



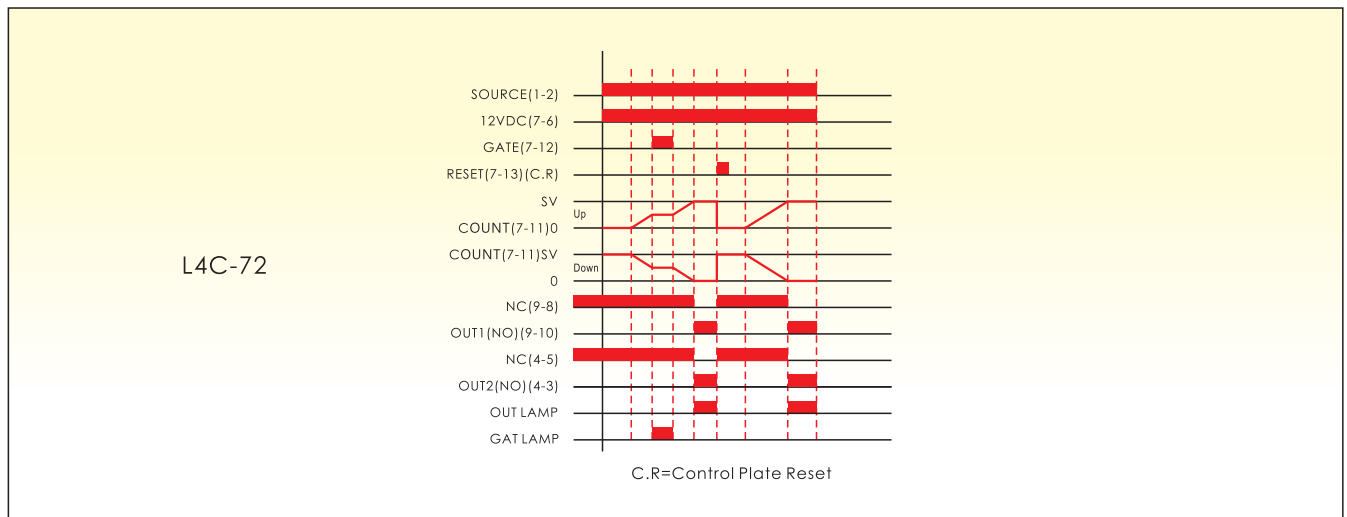
### 規格

型號	L4C-72	
額定電壓	12 ~ 60VDC/AC 50/60Hz 100 ~ 240VAC 50/60Hz	
操作電壓範圍	額定電壓的85~110%	
計數範圍	0~9999	
控制輸出	輸出接點2C 7+11 Count input 7+12 Gate input 7+13 Reset input 7+14 Key protect input 7+6 DC12V output	
接點容量	5A 250VAC 電阻性負載	
外部復歸	○	
自動復歸	○	
外部觸發	○	
外部鎖鍵	○	
停電記憶	○	
電壓輸出 12VDC	○	
壽命	機械	$5 \times 10^6$ times
	電氣	$10^5$ times
復歸時間	0.1 sec max	
消耗功率	Max. 3VA	
使用周圍溫度	-10°C ~ + 55°C	
使用周圍濕度	45 ~ 85%RH	
重量	Approx. 197g	

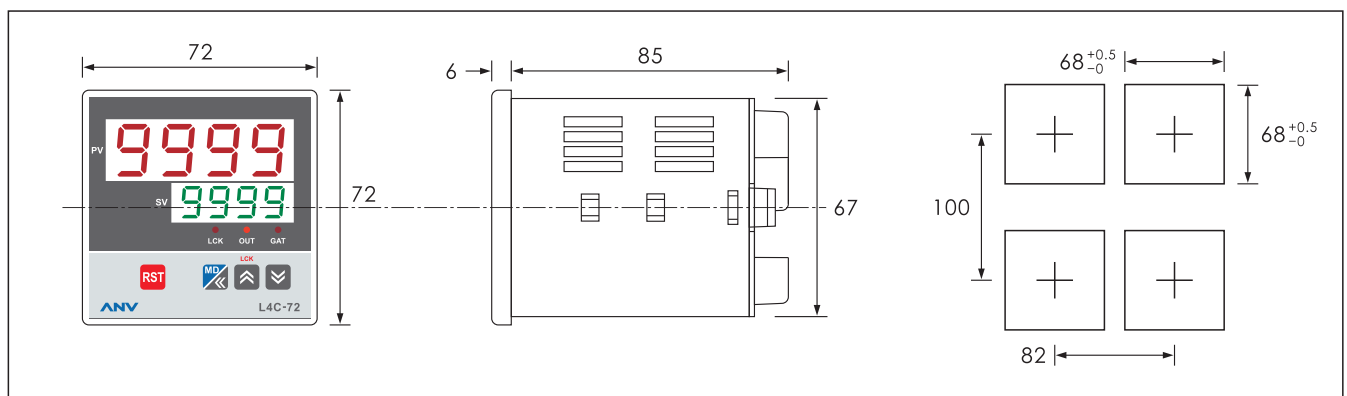
## 接線圖



## 時序圖



## 外觀尺寸圖



## ANV ANV 士研電機股份有限公司 ANV ELECTRIC CO., LTD.

**高雄總公司**  
 高雄市三民區金山路151號  
 Tel: +886 7 359 5833 Fax: +886 7 359 5822  
 E-Mail: anv@anv.com.tw

**台北分公司**  
 新北市泰山區福興三街166號  
 Tel: +886 2 2296 3133 Fax: +886 2 2296 3233  
 E-Mail: taipei@anv.com.tw

**台南分公司**  
 台南市東區林森路一段60號  
 Tel: +886 6 216 0988 Fax: +886 6 216 0388  
 E-Mail: tainan@anv.com.tw

**士研電機(香港)有限公司**  
 香港沙田偉華中心4座14樓B室  
 Tel: +852 2690 2588 Fax: +852 2690 2511  
 E-Mail: hkg@anv.com.tw

**台中分公司**  
 台中市南屯區文心路一段532號  
 Tel: +886 4 2320 9930 Fax: +886 4 2320 9960  
 E-Mail: taichung@anv.com.tw

**士研電機(馬)有限公司**  
 25-1, Jalan 1/116B, Kuchai Entrepreneur's Park,  
 Off Jalan Kuchai Lama, 58200 Kuala Lumpur, Malaysia  
 Tel: +60 3 7980 3328 Fax: +60 3 7980 3779  
 E-Mail: anv@anv.com.my