

## L4C

### DIN Size W48 × H48mm

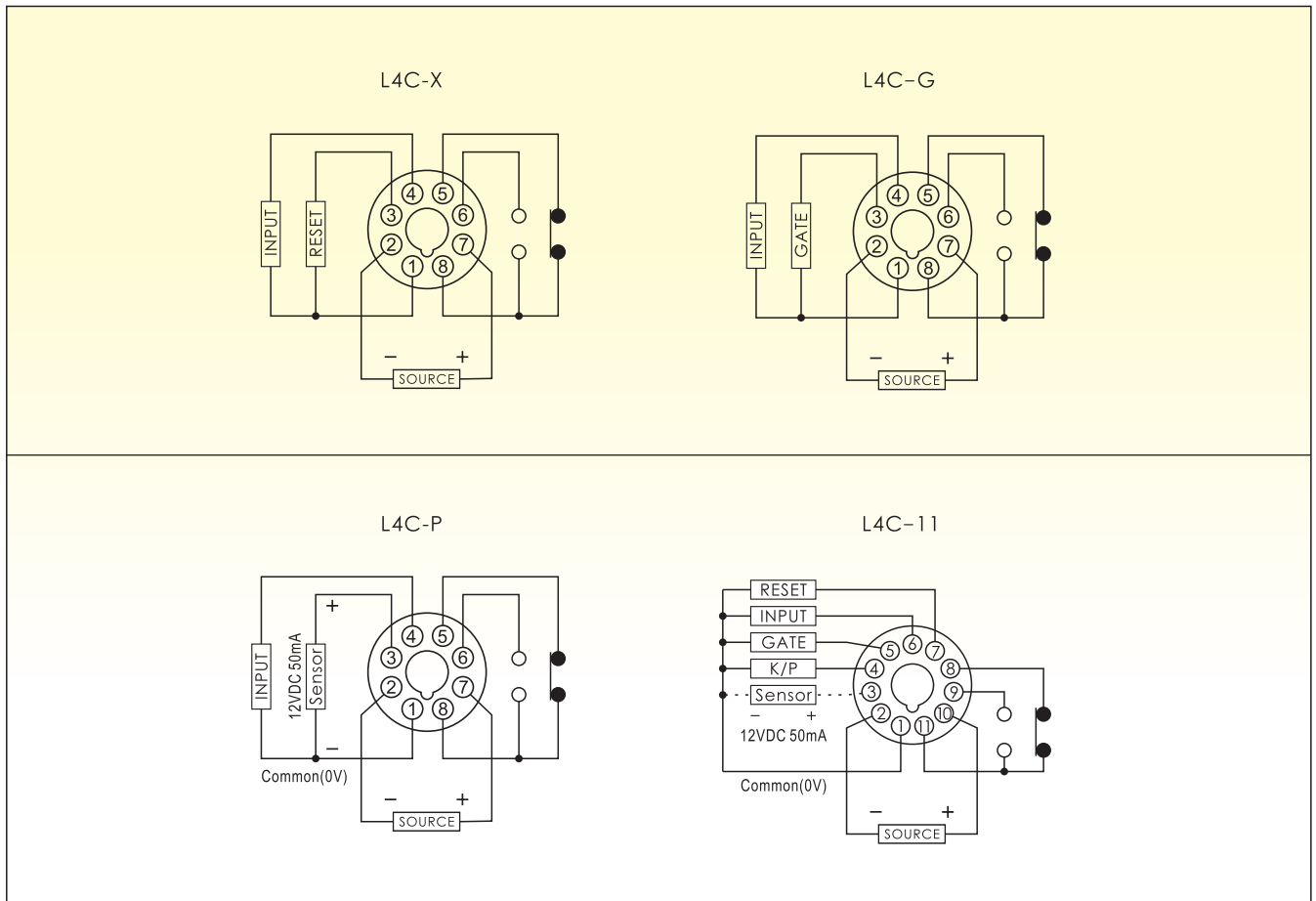
- LED數字顯示計數功能，可有效監視計數動作
- 共有7種輸出控制模式可設定，廣泛應用於多種場合
- 計數範圍(0到9999)可選擇
- 可選擇正數或倒數計數模式
- 具有停電記憶功能
- 可選擇4種按鍵鎖定功能模式

### 規格

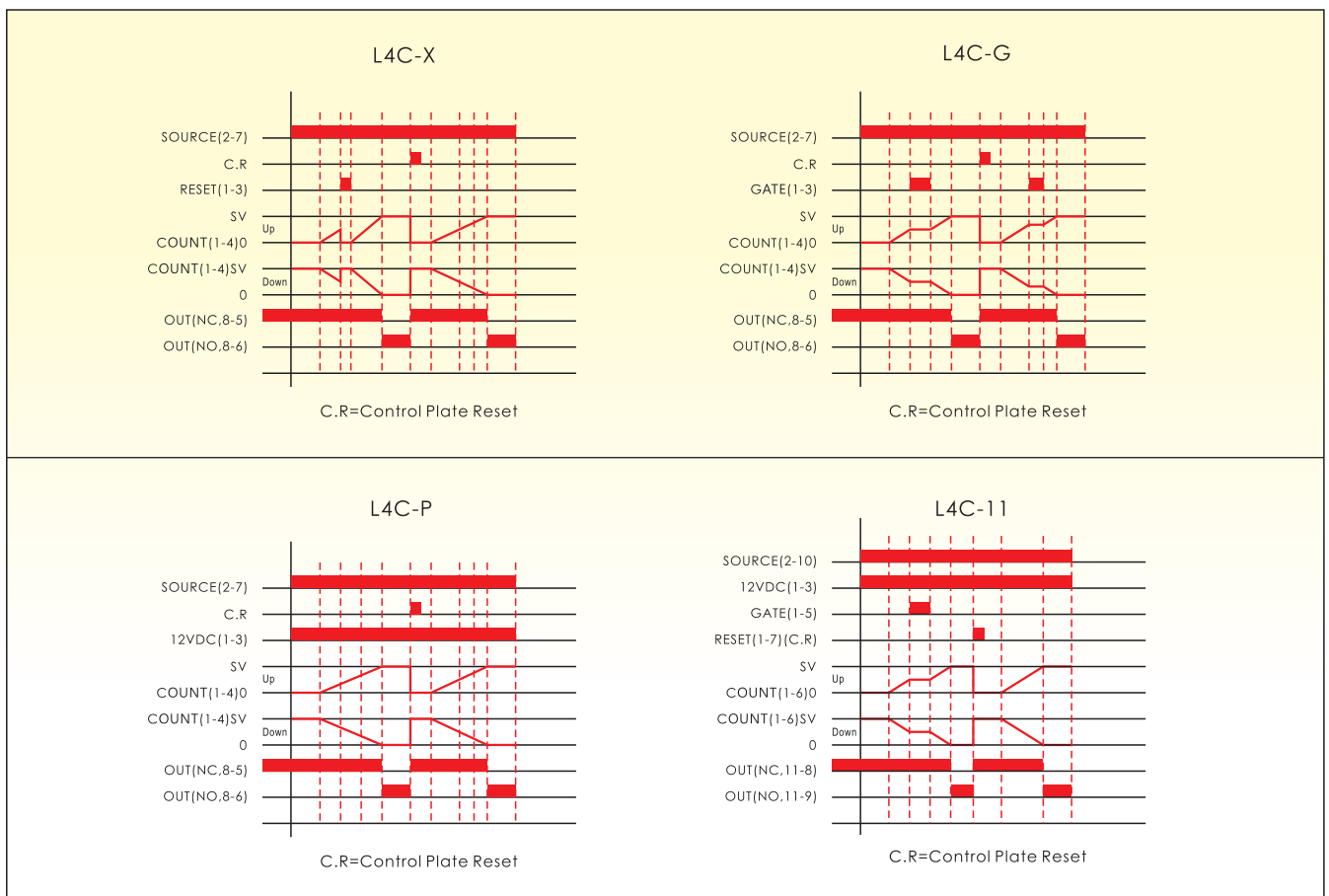


型號	L4C-X	L4C-G	L4C-P	L4C-11
額定電壓	12 ~ 60VDC/AC 50/60Hz 100 ~ 240VAC 50/60Hz			
操作電壓範圍	額定電壓的85~110%			
計數範圍	0~9999			
控制輸出	接點1C 1+4 計數輸入 1+3 復歸	接點1C 1+4 計數輸入 1+3 閘控	接點1C 1+4 計數輸入 1+3 12VDC 100mA 電源輸出	接點1C 1+7 Reset 1+6 Count Input 1+5 Gate 1+4 K/P 1+3 12VDC NPN
接點容量	5A 250VAC 電阻性負載			
外部復歸	○	---	---	○
外部暫停	---	○	---	○
自動復歸	○	○	○	○
外部鎖鍵	---	---	---	○
停電記憶	○	○	○	○
電壓輸出 12VDC	---	---	○	○
壽命	機械	5×10 <sup>6</sup> times		
	電氣	10 <sup>5</sup> times		
復歸時間	0.1 sec max			
消耗功率	Max. 3VA			
使用周圍溫度	-10°C ~ + 55°C			
使用周圍濕度	45 ~ 85%RH			
重量	Approx. 130g			

## 接線圖

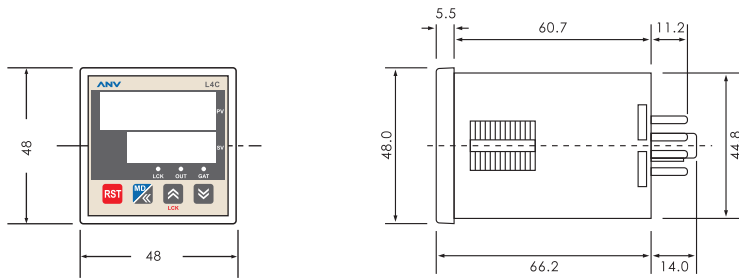


## 時序圖

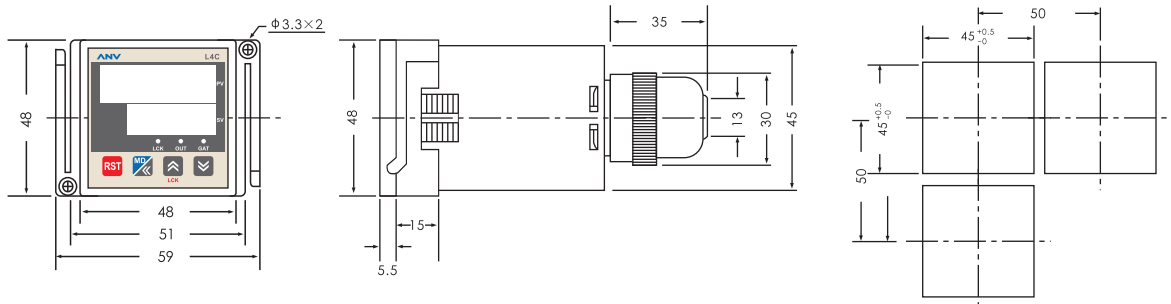


## 外觀尺寸圖

露出型 ( N型 ) : 使用P2CF-08或PF085A,PF085A-E底座



埋入型 ( Y型 ) : 使用Y-50接合器+US-08或P3G-08,P3G-08E底座



## ANV ANV 士研電機股份有限公司 ANV ELECTRIC CO., LTD.

### 高雄總公司

高雄市三民區金山路151號  
Tel: +886 7 359 5833 Fax: +886 7 359 5822  
E-Mail: anv@anv.com.tw

### 台北分公司

新北市泰山區福興三街166號  
Tel: +886 2 2296 3133 Fax: +886 2 2296 3233  
E-Mail: taipei@anv.com.tw

### 台南分公司

台南市東區林森路一段60號  
Tel: +886 6 216 0988 Fax: +886 6 216 0388  
E-Mail: tainan@anv.com.tw

### 士研電機(香港)有限公司

香港沙田偉華中心4座14樓B室  
Tel: +852 2690 2588 Fax: +852 2690 2511  
E-Mail: hkg@anv.com.tw

### 台中分公司

台中市南屯區文心路一段532號  
Tel: +886 4 2320 9930 Fax: +886 4 2320 9960  
E-Mail: taichung@anv.com.tw

### 士研電機(馬)有限公司

25-1, Jalan 1/116B, Kuchai Entrepreneur's Park,  
Off Jalan Kuchai Lama, 58200 Kuala Lumpur, Malaysia  
Tel: +60 3 7980 3328 Fax: +60 3 7980 3779  
E-Mail: anv@anv.com.my